



MT-6620 ¥11720
尺寸: 680x390x530mm
地排: 孔中心离墙 300/400mm



MT-6622
尺寸: 685x410x452mm
地排: 孔中心离墙 300mm

A款 ¥5930 C款 ¥8100 E款 ¥8350
B款 ¥7350 D款 ¥6850 F款 ¥9100



MT-6827 ¥2600
超漩虹吸式座便器
尺寸: 720x380x760mm
地排: 孔中心离墙 300mm



MT-6834 ¥3500 (有灰/黑/绿可选)
超漩虹吸式座便器
尺寸: 650x510x610mm
地排: 孔中心离墙 300mm



MT-6633
尺寸: 680x410x530mm
地排: 孔中心离墙 300mm

A款 ¥5930 C款 ¥8350 E款 ¥8350
B款 ¥7350 D款 ¥6850 F款 ¥9350



MT-6658
尺寸: 600x380x320mm
壁挂式智能马桶

A款 ¥12650
B款 ¥14150
C款 ¥14900



MT-6814 ¥2980
超漩虹吸式座便器
尺寸: 720x420x570mm
地排: 孔中心离墙 300mm



MT-6813 ¥2600
超漩虹吸式座便器
尺寸: 700x360x770mm
地排: 孔中心离墙 300mm

多种颜色 可供您选择

由于制作和显示设备等原因，
会造成一定的色差，以实物为准



MT-6093 ¥3630

超漩虹吸式座便器
尺寸：695x400x620mm
地排：孔中心离墙 200/300/400/500mm



MT-6094

超漩虹吸式座便器
尺寸：640x395x600mm
地排：孔中心离墙 300/400mm

白色 ¥2750
哑光色 ¥4050
亮光色 ¥3250



JZ-J06 黑色金玉满堂镜子 ¥1680

尺寸：780x620mm

ZP-401 黑色金玉满堂立柱盆 ¥3560

尺寸：410x410x850mm

MT-6099 黑色金玉满堂 ¥3720

直冲 / 虹吸式连体座便器
尺寸：700x390x780mm
地排：孔中心离墙 250/300/400mm



JZ-J05 几何石纹镜子 ¥1680

尺寸：780x620mm

ZP-400 几何石纹立柱盆 ¥3900

尺寸：400x400x830mm



脉醒盖板

配静音缓降特厚盖板

MT-6092 钻石石纹 ¥3240

虹吸式连体座便器
尺寸：675x365x765mm
地排：孔中心离墙 300/400mm



TP-17094 几何石纹 ¥700

尺寸：480x370x135mm



TP-17097 几何石纹 ¥700

尺寸：410x410x140mm / 350x350x130mm



MT-17102 ¥7250
配静音缓降特厚盖板
金色双按直冲座便器(直、横出水)
尺寸: 710x370x750mm
地排: 孔中心离墙 300mm

ZP-17102 ¥4880
金色落地立柱盆
尺寸: 470x470x880mm



ZP-PJ1882 ¥5500
金色立柱盆
尺寸: 720x540x920mm

MT-ZJ1882 ¥6250
金色直冲式连体座便器
尺寸: 790x520x960mm
地排: 孔中心离墙 300mm

FXQ-FJ1882 ¥3500
金色妇洗器
尺寸: 630x420x450mm

Get your
合理的设计, 有效的使用价值... 那便在匆忙
日子里, 也能全面提升您的生活效率, 让您享
受惬意的卫浴时光
The reasonable design, the high effective
value... make you to enhance your living
efficiency, let you enjoy your comfortable
bath-time.



MT-6088-1 红白 ¥2285
配静音缓降特厚盖板
双按直冲座便器(直、横出水)
尺寸: 700x370x840mm
地排: 孔中心离墙 250/300mm

ZP-7088-1 ¥1100
红白立柱盆
尺寸: 610x460x830mm



ZP-402 ¥3130
仿古青花勾藤立柱盆
尺寸: 410x410x800mm

JZ-J07 ¥1650
仿古青花勾藤镜子
尺寸: 780x620mm



MT-6095 仿古青花勾藤 ¥2850
直冲式/超漩式连体座便器
尺寸: 700x390x780mm
直排: 孔中心离墙 250/300/400mm
横排: 孔中心离墙 180mm



ZP-7030 ¥600
白色立柱盆
尺寸: 660x510x820mm

MT-6008 ¥1440
直冲/虹吸式座便器
尺寸: 700x370x800mm
地排: 孔中心离墙 200/250/300mm
横排: 孔中心离地 180mm

FXQ-2004 ¥1000
妇洗器
尺寸: 570x360x390mm



ZP-7050 ¥800
白色立柱盆
尺寸: 620x510x920mm

MT-6050 ¥1590
直冲式座便器
尺寸: 740x415x750mm
地排: 孔中心离墙 250/300mm
横排: 孔中心离地 180mm

FXQ-2050 ¥1000
妇洗器
尺寸: 650x400x500mm



ZP-7037 ¥750
白色立柱盆
尺寸: 560x540x860mm

MT-6037 ¥1580
直冲式座便器
尺寸: 760x420x710mm
地排: 孔中心离墙 250/300mm
横排: 孔中心离地 180mm

FXQ-2037 ¥1000
妇洗器
尺寸: 650x400x500mm



配静音缓降特厚盖板

MT-6086 ¥2720
超漩虹吸式座便器
尺寸: 700x365x650mm
地排: 孔中心离墙 300mm

ZP-7004 ¥488
白色立柱盆
尺寸: 620x430x770mm



MT-6057 ¥2000
超漩虹吸式座便器
尺寸: 670x380x770mm
地排: 孔中心离墙 300mm

ZP-7017 ¥400
白色立柱盆
尺寸: 560x420x810mm



配静音缓降特厚盖板

MT-6015 ¥1416
超漩虹吸式座便器
尺寸: 660x340x710mm
地排: 孔中心离墙 200/300/400mm

ZP-7015 ¥420
白色立柱盆
尺寸: 620x460x820mm



MT-6009 ¥1470
超漩虹吸式座便器
尺寸: 710x380x770mm
地排: 孔中心离墙 300mm

ZP-7007 ¥420
白色立柱盆
尺寸: 550x450x830mm



配静音缓降特厚盖板

ZC-8028 ¥225
儿童白色连体、分体蹲便器
尺寸: 400x310x185mm

MT-6028 ¥840
儿童直冲式座便器
尺寸: 500x280x530mm
直排: 孔中心离墙 200/300mm
横排: 孔中心离墙 160mm

ZP-7028 ¥315
儿童白色立柱盆
尺寸: 430x350x490mm



MT-6004 ¥ 1420
超漩虹吸式座便器
尺寸: 640x360x710mm
地排: 孔中心离墙 300mm



MT-6079 ¥ 1810
超漩虹吸式座便器
尺寸: 710x380x700mm
地排: 孔中心离墙 300mm



MT-6058 ¥ 1520
超漩虹吸式座便器
尺寸: 610x350x710mm
地排: 孔中心离墙 300mm



MT-6001 ¥ 1960
超漩虹吸式座便器
尺寸: 730x390x660mm
地排: 孔中心离墙 300/400mm



MT-6060 ¥ 2000
超漩虹吸式座便器 (横排)
尺寸: 680x360x705mm
地排: 孔中心离墙 300mm
横排: 孔中心离墙 70mm



MT-6066 ¥ 1830
超漩虹吸式座便器
尺寸: 680x380x770mm
地排: 孔中心离墙 300mm



MT-6072 ¥ 2520
超漩虹吸式座便器
尺寸: 710x440x620mm
地排: 孔中心离墙 300mm



MT-6006 ¥ 1770
直冲 / 超漩虹吸式座便器 (直、横出水)
尺寸: 680x380x780mm
地排: 孔中心离墙 250/300/400mm
横排: 孔中心离墙 180mm

座便器系列 Toilet Series



配静音缓降特厚盖板

MT-6036 ¥ 1295
虹吸式座便器
尺寸: 600x350x700mm
地排: 孔中心离墙 300mm



配静音缓降特厚盖板

MT-6003 ¥ 1680
直冲式座便器 (两用)
尺寸: 800x420x800mm
地排: 孔中心离墙 300mm



配静音缓降特厚盖板

MT-6053 ¥ 1700
超漩虹吸式座便器
尺寸: 660x360x770mm
地排: 孔中心离墙 300/400mm



配静音缓降特厚盖板

MT-6088 ¥ 1915
直冲式座便器
尺寸: 700x390x700mm
地排: 孔中心离墙 250/300mm
横排: 孔中心离墙 180mm

暗藏式壁挂座便器系列 Wall Mounted Toilet Series



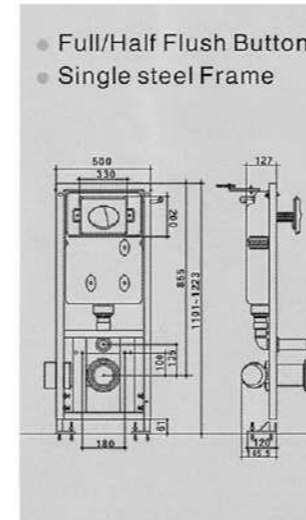
配静音缓降特厚盖板

MT-B2364 ¥ 1530
壁挂式座便器
尺寸: 520x360x345mm



配静音缓降特厚盖板

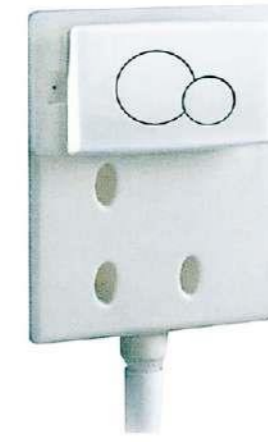
MT-B2396 ¥ 1530
壁挂式座便器
尺寸: 550x370x335mm



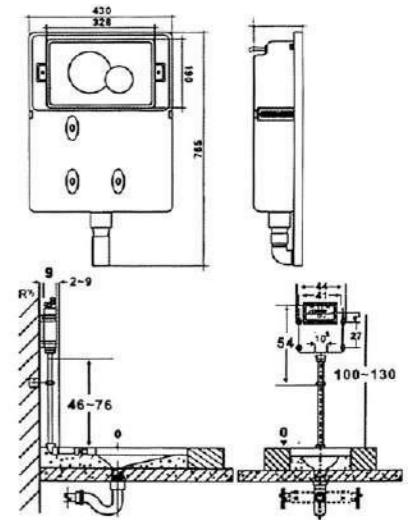
- Full/Half Flush Button
- Single steel Frame



OBQ-T01 ¥ 1950
双按入墙水箱



OBQ-T02 ¥ 1320
双按入墙水箱



MT-6043 ¥ 1105
壁挂式座便器
尺寸: 540x370x345mm



MT-6044 ¥ 1105
壁挂式座便器
尺寸: 520x355x390mm

儿童卫浴产品系列 Children's Bathroom Series



儿童马桶 (蓝色)
¥ 980



儿童马桶 (粉色)
¥ 980



儿童马桶 (黄色)
¥ 980



儿童马桶 (绿色)
¥ 980



儿童马桶 (橙色)
¥ 1000



儿童马桶 (白色)
¥ 840



儿童马桶 (绿色)
¥ 1000



儿童马桶 (蓝色)
¥ 1000



儿童马桶 (粉色)
¥ 1000



儿童马桶 (黄色)
¥ 1000



儿童蹲坑 (卡通) ¥ 295
水箱 (卡通) ¥ 290



儿童蹲坑 (蓝色) ¥ 305
水箱 (卡通) ¥ 305



儿童蹲坑 (粉色) ¥ 305
水箱 (卡通) ¥ 305



儿童蹲坑 (橙色) ¥ 305
水箱 (卡通) ¥ 305



儿童感应小便斗 (白色)
¥ 1120



儿童感应小便斗 (橙色)
¥ 1220



儿童感应小便斗 (粉色)
¥ 1220



儿童感应小便斗 (绿色)
¥ 1220



儿童感应小便斗 (蓝色)
¥ 1220



儿童小便斗 (卡通)
¥ 1180

儿童卫浴产品系列 Children's Bathroom Series



儿童小便斗 (白色)
¥ 415



儿童小便斗 (绿色)
¥ 480



儿童小便斗 (粉色)
¥ 480



儿童小便斗 (卡通)
¥ 280



儿童小便斗 (橙色)
¥ 315



儿童小便斗 (蓝色)
¥ 315



儿童小便斗 (绿色)
¥ 315



儿童小便斗 (白色)
¥ 220



9878 柱盆 (蓝色)
¥ 550



9879 柱盆 (黄色)
¥ 1050



儿童台上盆 (绿色)
¥ 380



儿童台上盆 (粉色)
¥ 380



儿童台上盆 (绿色)
¥ 380



儿童台上盆 (橙色)
¥ 380



儿童台上盆 (黄色)
¥ 380



儿童龙头 (白色)
¥ 330



儿童龙头 (绿色)
¥ 350



儿童龙头 (粉色)
¥ 350



儿童龙头 (黄色)
¥ 350



儿童龙头 (蓝色)
¥ 350



儿童龙头 (橙色)
¥ 350

立柱盆系列 Pedestal Basin Series



ZP-7011 ¥ 340
白色立柱盆
尺寸: 620x420x750mm



ZP-7010 ¥ 340
白色立柱盆
尺寸: 510x380x750mm



ZP-7013 ¥ 300
白色立柱盆
尺寸: 410x370x750mm



ZP-7006 ¥ 300
白色立柱盆
尺寸: 320x400x750mm

立柱盆系列 Pedestal Basin Series



ZP-7089 ¥ 1050
白色立柱盆
尺寸: 600x520x890mm



GP-7099 ¥ 1150
一体挂盆
尺寸: 590x490x400mm



GP-201 ¥ 1500
一体挂盆
尺寸: 450x420x400mm



GP-202 ¥ 1600
一体挂盆
尺寸: 450x450x380mm

立柱盆系列 Pedestal Basin Series



ZP-7091 ¥ 2400
白色落地豪华盆
尺寸: 440x465x820mm



ZP-7090 ¥ 2640
白色落地豪华盆
尺寸: 460x460x805mm



ZP-7100 ¥ 3250
白色落地豪华盆
尺寸: 450x450x820mm



ZP-7093 ¥ 2400
白色落地豪华盆
尺寸: 490x490x820mm



ZP-7096 ¥ 2500
白色落地豪华盆
尺寸: 480x460x830mm



ZP-7094 ¥ 2400
白色落地豪华盆
尺寸: 450x450x815mm

台上盆、台下盆系列 On The Stage Of The Basin, Under Counter Basin Series



TP-3014 ¥ 285
方形台下盆
尺寸: 520x380x180mm



TP-3010 ¥ 370
方形台下盆
尺寸: 500x390x180mm



TP-3013 ¥ 260
方形台下盆
尺寸: 450x350x180mm



TP-3007 ¥ 200
台下盆 (16寸)
尺寸: 390x335x190mm



TP-3001 ¥ 200
台下盆 (18寸)
尺寸: 460x370x190mm



TP-3003 ¥ 220
台下盆 (22寸)
尺寸: 550x410x200mm



TP-3002 ¥ 210
台下盆 (20寸)
尺寸: 500x400x200mm



TP-3011 ¥ 370
方形台上盆 (14寸)
尺寸: 520x380x190mm



TP-3003 ¥ 370
台上盆 (16寸)
尺寸: 400x300x160mm



TP-3012 ¥ 270
台上盆 (20寸)
尺寸: 490x400x190mm



OBQ-3005 ¥ 205
台上盆 (20寸)
尺寸: 500x450x190mm



OBQ-3006 ¥ 215
台上盆 (22寸)
尺寸: 540x470x190mm

TP-3004 ¥ 199
台上盆 (18寸)
尺寸: 450x400x190mm

艺术盆系列 Art Basin Series



YSP-A002 ¥ 430
艺术盆
尺寸: 530x415x190mm



YSP-A170 ¥ 425
艺术盆
尺寸: 440x440x135mm



YSP-A013 ¥ 400
艺术盆
尺寸: 400x400x135mm



YSP-A012-GN ¥ 600
艺术盆
尺寸: 425x425x140mm



YSP-A025D-BK0 ¥ 550
艺术盆
尺寸: 480x370x130mm



YSP-A172-BK ¥ 630
艺术盆
尺寸: 400x400x135mm



YSP-A025C ¥ 400
艺术盆
尺寸: 490x380x130mm



YSP-A027 ¥ 400
艺术盆
尺寸: 405x405x150mm



YSP-A050 ¥ 400
艺术盆
尺寸: 410x410x180mm



YSP-A401-GR ¥ 630
艺术盆
尺寸: 360x360x135mm



YSP-A010-BK ¥ 600
艺术盆
尺寸: 500x400x135mm



YSP-A174-PK ¥ 750
艺术盆
尺寸: 620x360x160mm



YSP-A107B ¥ 450
艺术盆
尺寸: 610x340x110mm



YSP-A136 ¥ 430
艺术盆
尺寸: 510x390x140mm



YSP-A084 ¥ 400
艺术盆
尺寸: 510x425x150mm



YSP-G599 ¥ 750
艺术盆
尺寸: 420x420x130mm



YSP-G397 ¥ 680
艺术盆
尺寸: 405x405x150mm



YSP-G606 ¥ 1550
艺术盆
尺寸: 500x340x110mm



YSP-B005 ¥ 400
艺术盆
尺寸: 480x370x130mm



YSP-A038 ¥ 400
艺术盆
尺寸: 600x370x190mm



YSP-A022 ¥ 400
艺术盆
尺寸: 500x390x145mm



YSP-G618 ¥ 900
艺术盆
尺寸: 425x425x140mm



YSP-1109 ¥ 650
艺术盆
尺寸: 440x440x135mm



YSP-Y1113 ¥ 1350
艺术盆
尺寸: 425x425x160mm

艺术盆系列 Art Basin Series

艺术盆系列 Art Basin Series

艺术盆系列 Art Basin Series



YSP-42-11
豪华一体立柱盆 ¥2720

YSP-42-12
豪华一体立柱盆 ¥2720

YSP-42-13
豪华一体立柱盆 ¥2720

YSP-42-01
盆+柱 ¥1480 层板 ¥800 镜子 ¥850

YSP-42-02
盆+柱 ¥1480 层板 ¥800 镜子 ¥850

YSP-42-03
盆+柱 ¥1480 层板 ¥800 镜子 ¥850



YSP-42-14
豪华一体立柱盆 ¥2720

YSP-42-15
豪华一体立柱盆 ¥2720

YSP-42-16
豪华一体立柱盆 ¥2720

YSP-42-04
盆+柱 ¥1480 层板 ¥800 镜子 ¥850

YSP-42-05
盆+柱 ¥1480 层板 ¥800 镜子 ¥850

YSP-42-06
盆+柱 ¥1480 层板 ¥800 镜子 ¥850



DC-8001 ¥ 260
白色分体蹲便器
尺寸: 520x430x200mm



DC-8002 ¥ 276
白色分体蹲便器
尺寸: 530x440x200mm



DC-8003 ¥ 288
白色分体蹲便器
尺寸: 550x430x190mm



DC-8001-2 蓝玫瑰 ¥ 300
分体蹲便器
尺寸: 520x430x200mm



DC-8005 ¥ 300
白色分体蹲便器
尺寸: 530x440x200mm



DC-8006 ¥ 288
白色分体蹲便器
尺寸: 520x430x200mm



DC-8007 ¥ 300
白色连体蹲便器
尺寸: 490x390x260mm



DC-8027 ¥ 340
白色分体蹲便器
尺寸: 550x430x190mm



DC-8010 ¥ 308
大号白色分体蹲便器
尺寸: 590x460x220mm

蹲便器系列 Squatting Pan Series

水箱系列 Water Tank Series



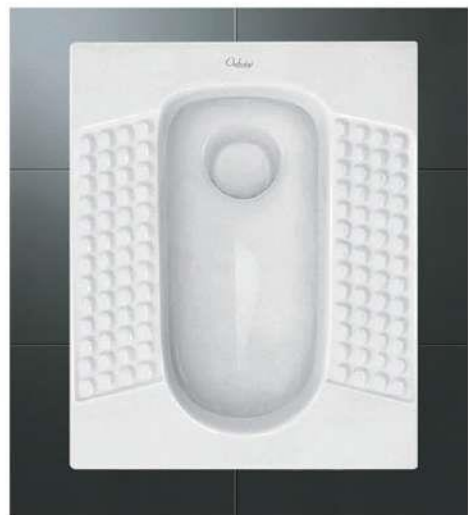
DC-8011 ¥ 232
白色分体蹲便器
尺寸: 490x390x200mm



DC-8014 ¥ 292
白色连体蹲便器
尺寸: 520x430x240mm



DC-8012 ¥ 335
大号白色连体蹲便器
尺寸: 590x460x280mm



DC-8013 ¥ 300
白色连体蹲便器
尺寸: 530x440x260mm



DC-8016 ¥ 300
蹲便器 (中后直 / 中后横)
尺寸: 520x400x230mm



DC-8017 ¥ 335
白色连体蹲便器 (左右出水)
尺寸: 490x390x260mm



DC-8020 ¥ 360
白色分体蹲便器
尺寸: 570x435x210mm



DC-8022 ¥ 382
白色分体蹲便器
尺寸: 580x440x230mm



弯头



SX-A55 ¥ 300
双按水箱



SX-110K 花开富贵 ¥ 325
双按水箱



SX-808 ¥ 265
双按水箱



SX-468 ¥ 300
白色双按水箱



SX-568 ¥ 308
白色双按水箱



SX-06 ¥ 192
白色双按水箱



SX-809 ¥ 260
灰色双按水箱



SX-811 ¥ 260
白色双按水箱



SX-813 ¥ 185
白色双按水箱



XBD-303 ¥ 2256
白色落地小便斗 (带感应器)
尺寸: 420x350x960mm
直出水



XBD-310 ¥ 1868
白色挂式小便斗 (带感应器)
尺寸: 460x320x750mm
直出水、横出水



XBD-309 ¥ 1050
白色落地小便斗
尺寸: 420x350x960mm
直出水



XBD-308 ¥ 1920
白色挂式小便斗 (带感应器)
尺寸: 380x380x780mm
直出水



XBD-305 ¥ 426
白色挂式小便斗
尺寸: 380x310x600mm
直出水, 横出水



XBD-304 ¥ 460
白色挂式小便斗
尺寸: 330x320x640mm
直出水



XBD-313 ¥ 2320
白色挂式小便斗 (带感应器)
尺寸: 340x325x600mm



XBD-306 ¥ 675
白色挂式小便斗
尺寸: 450x300x710mm
直出水, 横出水



XBD-302 ¥ 1605
白色挂式小便斗 (带感应器)
尺寸: 370x330x760mm
直出水



XBD-301 ¥ 475
白色挂式小便斗
尺寸: 370x330x760mm
直出水



XBD-323 ¥ 750
白色挂式小便斗
尺寸: 330x320x640mm
直、横出水



XBD-312 儿童 ¥ 220
白色挂式小便斗
尺寸: 270x330x400mm
直出水



OBQ-P011
不锈钢小便斗下水
¥ 80

OBQ-P009
塑料小便斗下水
¥ 20

OBQ-8826
全铜延时小便冲水阀
¥ 128

OBQ-P004
全铜延时小便冲水阀
¥ 310

铜马头去水
¥ 120

小便斗不锈钢挂钩水
¥ 20

感应小便冲水阀
¥ 700

感应小便冲水阀
¥ 1000



DTC-021 ¥ 800
白色地拖池
尺寸: 470x350x480mm



DTC-D14 ¥ 725
白色地拖池
尺寸: 380x400x430mm



DTC-9009 ¥ 720
白色地拖池
尺寸: 360x430x500mm



DTC-9004 ¥ 530
白色地拖池
尺寸: 340x320x500mm



DTC-9005 ¥ 555
白色地拖池
尺寸: 350x440x390mm



DTC-D60 ¥ 1280
尺寸: 650x380x390mm

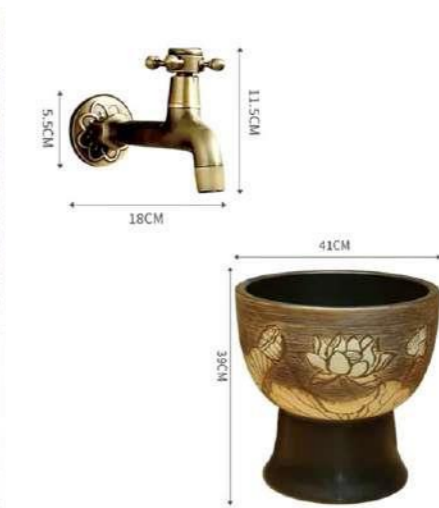
DTC-D59 ¥ 1700
尺寸: 800x390x395mm

DTC-D50 ¥ 1520
尺寸: 690x380x390mm

注: 可开龙头孔



DTC-610 ¥ 1150
仿古青花勾藤
尺寸: 380x430x430mm



DTC-613 ¥ 920
尺寸: 410x410x390mm



OBQ-W2 ¥ 120
波士洁带兰下水器

地漏 2204
10x10cm 12x12cm
单用 ¥50 单用 ¥75
双用 ¥55 双用 ¥80

地漏 4092
10x10cm ¥112

地漏 3201
10x10cm
单用 ¥100
双用 ¥110

地漏 013
10x10cm
单用 ¥140
双用 ¥150

地漏 024
10x10cm
枪灰 ¥300
拉丝 ¥220

地漏 703 10x10cm
单用 ¥200 双用 ¥210

地漏 2050D
15x15cm ¥100

地漏 A93
15x15cm ¥120

地漏 68300 68x300mm (线条 / 隐形可选)
拉丝 ¥400 枪灰、金色、黑色 ¥505

地漏 68600 68x600mm (线条 / 隐形可选)
拉丝 ¥525 枪灰、金色、黑色 ¥750

地漏 0471
100x600mm ¥400
100x800mm ¥500

OBQ-835
防臭一体 ¥60

普通管 ¥15

防臭管 ¥30

去水头 302B
万向 ¥55
弹跳 ¥75

去水头 304B
万向 ¥75

去水头 302 万向
枪灰、拉丝金 ¥195
黑色 ¥170

去水头 303 弹跳
枪灰、拉丝金 ¥225
黑色 ¥195

双头管
A30 ¥20 A40 ¥27
A50 ¥34 A60 ¥40

OBQ-P021
地排移位器 ¥50

OBQ-P027
横排移位器 ¥70

OBQ-P001
浴缸去水 ¥100

OBQ-P008
浴缸去水 ¥300

纸巾盒 K17
¥110

纸巾盒 Q7
¥105

纸巾盒 K18
¥100

纸巾盒 K7
¥140

纸巾盒 806
¥50

纸巾盒 502
¥120

纸巾盒 816
¥150

纸巾盒 815
¥120

纸巾盒 HY027
201 ¥240 304 ¥340

纸巾盒 HY007
201 ¥240 304 ¥340

皂液器 901
单用 ¥110 双用 ¥160

皂液器 922
单用 ¥125 双用 ¥250

化妆镜 1306
6寸 ¥240 8寸 ¥260

感应干手器 2210
¥550

吹风机 2230
¥290

马桶刷 801
¥160

马桶刷 020
¥110

垃圾桶 5升 ¥140
8升 ¥165 12升 ¥195

垃圾桶 006 ¥240
金 / 玫金 / 白色 / 亮光 / 黑色可选

垃圾桶 P022 ¥140
(黑皮纹)

Quiet

崇尚潮流 宁静清爽
and fresh advocacy

完美的浴室应该是一个功能与外表合一，崇尚潮流，吸引人的空间；同样也应该是一个远离喧嚣，宁静清爽，焕发生机的地方。

The perfect bathroom should be a space of full function and pretty appearance; meanwhile it should be a place of quiet atmosphere and fresh air.



LT-104B 太阳花 ¥675
单孔冷热龙头



LT-105A-C 蓝玫瑰 ¥675
单孔冷热龙头



LT-120A 太阳花 ¥675
单孔冷热龙头



LT-120A 乳白色 ¥675
单孔冷热龙头



LT-122B 果黄色 ¥675
单孔冷热龙头



LT-120E 纯黑色 ¥675
单孔冷热龙头



LT-120C 果绿色 ¥675
单孔冷热龙头



LT-132A 乳白色 ¥675
单孔冷热龙头



LT-128A 乳白色 ¥675
单孔冷热龙头



LT-818A-C 熊猫 ¥800
单孔冷热龙头



LT-125A 乳白色 ¥675
单孔冷热龙头



LT-119A 乳白色 ¥750
单孔冷热龙头



LT-G003 ¥1280
全自动感应龙头(交直流双用)



LT-G201 ¥1280
全自动感应龙头(交直流双用)



LT-G008 ¥1280
全自动感应龙头(交直流双用)



LT-G006 ¥1280
全自动感应龙头(交直流双用)



LT-4020 拉丝 ¥630
黑色 ¥700 枪灰 ¥750



LT-801-206D 枪灰 ¥1175
黑色 ¥1015 亮光 ¥990



LT-801-206D 枪灰 ¥1175
黑色 ¥1015 亮光 ¥1015



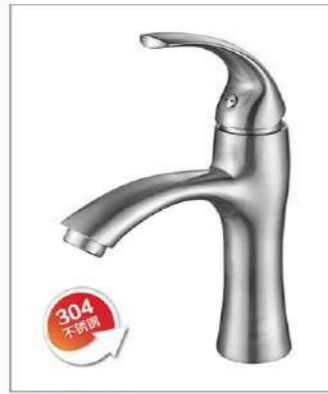
LT-801-207D 黑色 ¥1075
枪灰 ¥1225 亮光 ¥1050



LT-4002 拉丝 ¥193
黑色 ¥205 镜光 ¥340



LT-4004 拉丝 ¥440
黑色 ¥460 镜光 ¥485



LT-4006
拉丝 ¥420 镜光 ¥500



LT-4007
拉丝 ¥600 黑色 ¥660



LT-H801-40D
黑色 ¥475 亮光 ¥425



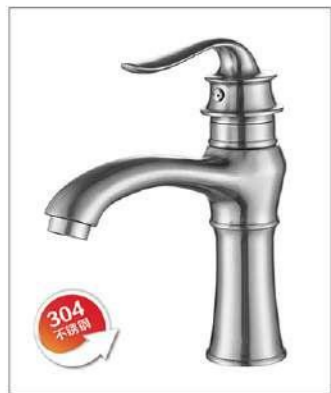
LT-H801-41D
枪灰 ¥650 亮光 ¥525



LT-801-382D 枪灰 ¥925
黑色 ¥865 亮光 ¥840



LT-801-089D
黑色 ¥600 亮光 ¥575



LT-4008
¥515



LT-4009
¥415



LT-4012
拉丝 ¥410 黑色 ¥450



LT-4016
¥395



LT-801-097D
亮光 ¥725



LT-801-059D
亮光 ¥550



LT-801-175D
枪灰 ¥965 亮光 ¥790



LT-801-363D
黑色 ¥975 亮光 ¥940



LT-4017 枪灰 ¥655
拉丝 ¥550 黑色 ¥600



LT-4018
枪灰 ¥695 拉丝 ¥585



LT-4022 拉丝 ¥530
黑色 ¥550 镜光 ¥585



LT-1405
¥255



LT-801-366D
枪灰 ¥865 黑色 ¥790
亮光 ¥765



LT-801-368D
枪灰 ¥975 黑色 ¥865
亮光 ¥840



LT-1388
铜钛金 ¥1125



LT-0187
铜铂金 ¥925

面盆冷热高龙头系列 Washbasin Hot and Cold High Faucet Series

厨房冷热龙头系列 Kitchen Hot and Cold Faucet Series



LT-4060
¥ 530



LT-4062
¥ 540



LT-4063
¥ 500



LT-4064
¥ 600



LT-5006
¥ 500



LT-5008
拉丝 ¥ 600 黑色 ¥ 650



LT-5052H
拉丝 ¥ 500 黑色 ¥ 550



LT-802-391
¥ 1075



LT-4068
¥ 850



LT-4071H
¥ 600



LT-4072H
¥ 300



LT-H801-42G
¥ 590



LT-802-397
¥ 925



LT-802-392
¥ 1175



LT-802-398
枪灰 ¥ 1715 黑色 ¥ 1490 亮光 ¥ 1450



LT-5012
¥ 350



LT-H801-43G
¥ 590



LT-801-369G
黑色 ¥ 1240 亮光 ¥ 1215



LT-H801-41G
枪灰 ¥ 800 亮光 ¥ 675



LT-801-368G
枪灰 ¥ 1500 黑色 ¥ 1315 亮光 ¥ 1265



LT-5016
¥ 350



LT-5027
¥ 650



LT-5036
¥ 550



LT-5042
¥ 500



LT-801-038G
枪灰 ¥ 1175 黑色 ¥ 990 亮光 ¥ 975



LT-801-084G
枪灰 ¥ 1240 黑色 ¥ 1090 亮光 ¥ 1050



LT-801-205G
枪灰 ¥ 1475 黑色 ¥ 1275 亮光 ¥ 1250



LT-801-206G
枪灰 ¥ 1475 黑色 ¥ 1275 亮光 ¥ 1250



LT-802-223B
枪灰 ¥ 750 亮光 ¥ 625



LT-802-10H
¥ 615



LT-802-363A
黑色 ¥ 1015 亮光 ¥ 950



LT-802-175
¥ 1725



LT-2005 ¥145
单冷面盆龙头



LT-2006 ¥150
单冷面盆龙头



LT-2007 ¥158
单冷面盆龙头



LT-2008 ¥235
单冷面盆龙头



LT-2009 ¥200
单冷面盆龙头



LT-5020 ¥135



LT-5021 ¥160



LT-5022 ¥200



LT-5023
枪灰 ¥365
黑色 ¥285



LT-5024 ¥395



LT-2010 ¥280
单冷面盆龙头



LT-2011
单冷面盆龙头
拉丝 ¥235
黑色 ¥268



LT-2015 ¥200
单冷面盆龙头



LT-H45-47D
单冷面盆龙头
亮光 ¥235
黑色 ¥260



LT-45-51
单冷面盆龙头
亮光 ¥565
枪灰 ¥715



LT-5001 ¥70
尖咀



LT-5002 ¥70
网咀



LT-5003 ¥90
加长尖咀



LT-5004 ¥160
加长网咀



LT-5006 ¥150
网咀 (枪灰)



LT-2016 ¥250
单冷面盆高龙头



LT-2021 ¥180
单冷面盆高龙头



LT-2023 ¥215
单冷面盆高龙头



LT-2024
单冷面盆高龙头
拉丝 ¥275
黑色 ¥310



LT-H45-47G
单冷面盆高龙头
亮光 ¥340
黑色 ¥370



LT-5007 ¥100
尖咀 (黑色)



LT-5008 ¥140
双用洗衣机



LT-5012 ¥86
枪灰



LT-5013 ¥95
亮光



LT-5014 ¥50
角阀 (304)



LT-2035 ¥200
单冷菜盆龙头



LT-2036 ¥110
单冷菜盆龙头



LT-2040 ¥150
单冷菜盆龙头



LT-2042 ¥113
单冷菜盆龙头



LT-41-28
单冷菜盆龙头
枪灰 ¥695
黑色 ¥610



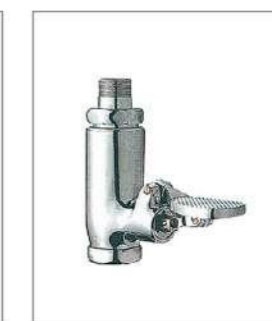
LT-5015 ¥38
角阀 (304)



LT-5016 ¥50
三通



LT-T8819
全铜脚踏延时大便阀 ¥240
普通脚踏延时大便阀 ¥190



LT-8810 ¥390
立式脚踏



LT-8811
全铜冲水阀 ¥700
普通冲水阀 ¥425



OBQ-3031 ¥ 675
简易淋浴花洒

OBQ-3034 ¥ 875
简易淋浴花洒

OBQ-3035 ¥ 1100
简易淋浴花洒

OBQ-3039 ¥ 1250
简易淋浴花洒



OBQ-807-360A
枪灰 ¥ 3150 黑色 ¥ 2475
亮光 ¥ 2340

OBQ-807-42H ¥ 4250
铜材恒温

OBQ-807-39 ¥ 5250

OBQ-122-1S ¥ 850
暗装花洒



OBQ-U367 ¥ 1825
简易淋浴花洒

OBQ-ID376 ¥ 1715
简易淋浴花洒

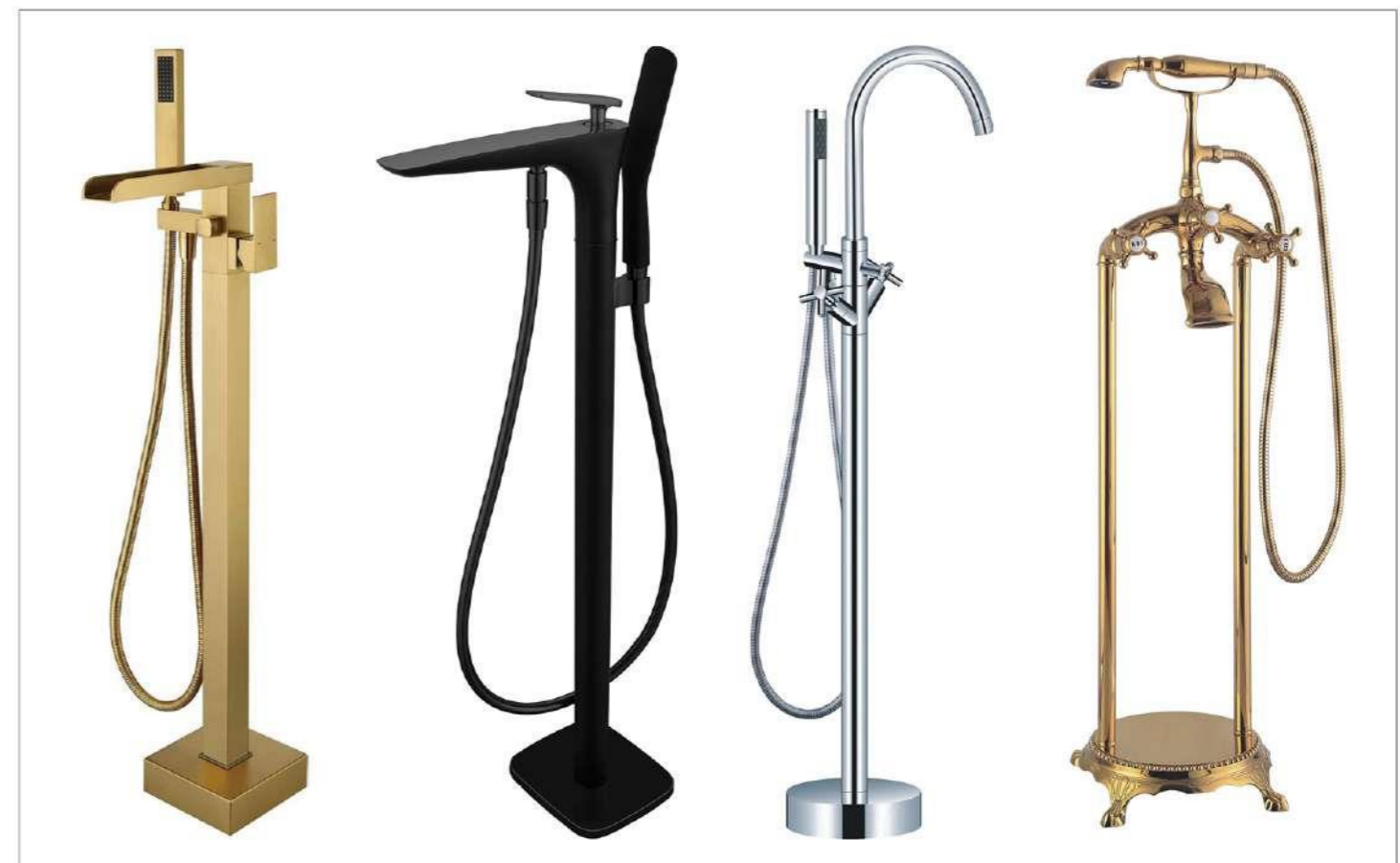
OBQ-A28 ¥ 675
简易淋浴花洒



OBQ-3012
黑色 ¥ 950 拉丝 ¥ 900



OBQ-3303-1 ¥ 850
冷热浴缸龙头 (304)



OBQ-809-27 落地花洒
拉丝金 ¥ 5150 亮光 ¥ 4750

OBQ-809-12A 落地花洒
黑色 ¥ 5675 亮光 ¥ 5325

OBQ-A04 ¥ 2830
落地花洒

OBQ-16108T ¥ 3430
落地花洒 (钛金)



| | | | |
|--|--|---|---|
| OBQ-1101 豪华淋浴花洒 拉丝 ¥ 980 黑色 ¥ 1080 镜光 ¥ 1180 | OBQ-1102 豪华淋浴花洒 拉丝 ¥ 980 黑色 ¥ 1080 镜光 ¥ 1180 | OBQ-3308 豪华淋浴花洒 拉丝 ¥ 1850 黑色 ¥ 1950 镜光 ¥ 2050 | OBQ-3309 豪华淋浴花洒 拉丝 ¥ 1550 黑色 ¥ 1650 枪灰 ¥ 2050 |
|--|--|---|---|



| | | | |
|---------------------------------|----------------------------------|----------------------------------|----------------------------------|
| OBQ-2006 ¥ 680 豪华淋浴花洒 | OBQ-2020 ¥ 1350 豪华淋浴花洒 | OBQ-2044 ¥ 1550 豪华淋浴花洒 | OBQ-2027 ¥ 1530 豪华淋浴花洒 |
|---------------------------------|----------------------------------|----------------------------------|----------------------------------|



| | | | |
|----------------------------------|----------------------------------|--|-----------------------------------|
| OBQ-2005 ¥ 2900 豪华淋浴花洒 | OBQ-2501 ¥ 1430 豪华淋浴花洒 | OBQ-808-323 ¥ 2675 豪华淋浴花洒 (枪灰金) | OBQ-11308 ¥ 3000 豪华淋浴花洒 |
|----------------------------------|----------------------------------|--|-----------------------------------|



| | | | |
|------------------------------------|--|--|---|
| OBQ-808-20 ¥ 1510 豪华淋浴花洒 | OBQ-808-368T 枪灰 ¥ 3075 黑色 ¥ 3100 亮光 ¥ 2525 | OBQ-808-381H 铜材恒温 黑色 ¥ 3175 亮光 ¥ 3125 | OBQ-1361 钛金 ¥ 4200 枪灰 ¥ 4200 |
|------------------------------------|--|--|---|

OBQ-2502 ¥3600
全铜三档位沐浴花洒

OBQ-121B29 ¥950
面盆龙头 (全铜拉丝)

OBQ-122B29 ¥1250
面盆龙头 (全铜拉丝)

OBQ-622B29 ¥1050
厨房龙头 (全铜拉丝)

OBQ-808-360
枪灰 ¥3750
黑色 ¥3300
亮光 ¥3150

OBQ-AB360
OBQ-803-306
枪灰 ¥1815
黑色 ¥1500
亮光 ¥1500

OBQ-802-360
枪灰 ¥1150
黑色 ¥1025
亮光 ¥1000

OBQ-801-360D
枪灰 ¥1050
黑色 ¥950
亮光 ¥950

OBQ-801-360G
枪灰 ¥1575
黑色 ¥1450
亮光 ¥1450

OBQ-808-223R
枪灰 ¥2075
亮光 ¥1460

OBQ-KT223
OBQ-803-223
枪灰 ¥1340
亮光 ¥850

OBQ-801-223D
枪灰 ¥650
亮光 ¥575

OBQ-802-223
枪灰 ¥725
亮光 ¥625

OBQ-808-353
拉丝金 ¥2675
枪灰 ¥2625
拉丝 ¥1940

OBQ-KT353
OBQ-803-353
拉丝金 ¥1590
枪灰 ¥1490
拉丝 ¥1165

OBQ-802-353
拉丝金 ¥900
枪灰 ¥900
拉丝 ¥750

OBQ-801-353D
拉丝金 ¥850
枪灰 ¥850
拉丝 ¥750

OBQ-801-353G
拉丝金 ¥1025
枪灰 ¥1025
拉丝 ¥900

豪华花洒系列 Luxury Shower Series

毛巾架系列 Towel Rack Series



OBQ-806B ¥ 2600
尺寸: 1550x180x520mm
(3D 曲线) 豪华沐浴柱



OBQ-9002-2 ¥ 2850
尺寸: 1620x245x510mm
(钛金) 豪华沐浴柱



OBQ-9002-1 ¥ 2600
尺寸: 1620x245x510mm
(银拉丝) 豪华沐浴柱



OBQ-9002-3 ¥ 2850
尺寸: 1620x265x510mm
(黑钛) 豪华沐浴柱



OBQ-9002-6 ¥ 2850
尺寸: 1620x265x510mm
(古铜) 豪华沐浴柱



OBQ-9002-5 ¥ 2600
尺寸: 1620x265x510mm
(金拉丝) 豪华沐浴柱

OBQ-810A ¥ 2600
尺寸: 1620x265x510mm
(8K 镜面) 豪华沐浴柱



OBQ-8100 ¥ 725
304 不锈钢毛巾架



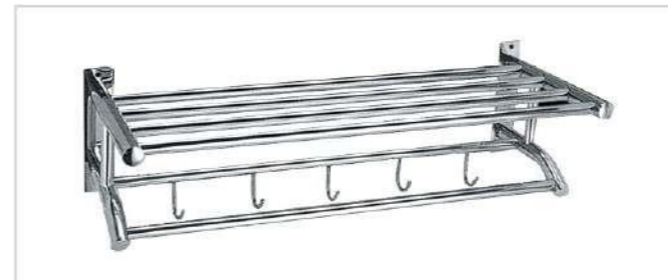
OBQ-B04 ¥ 475
304 不锈钢毛巾架



OBQ-7224 ¥ 400
304 不锈钢毛巾架



OBQ-9023B ¥ 250
304 不锈钢毛巾架



OBQ-609 ¥ 225
304 不锈钢毛巾架



OBQ-103 ¥ 400
304 不锈钢毛巾架



OBQ-8812B ¥ 300
304 不锈钢毛巾架



OBQ-T804 ¥ 250
304 不锈钢毛巾架



OBQ-B17 ¥ 440
304 不锈钢毛巾架



OBQ-3402 ¥ 240
太空铝毛巾架

OBQ-T82 ¥ 410
毛巾架 (枪灰色)
SUS304 不锈钢

OBQ-117 ¥ 150
衣钩 (5 钩) (枪灰色)

OBQ-304F
角架 (枪灰色)
单层 ¥ 205 双层 ¥ 370

OBQ-K17 ¥ 175
纸巾盒 (枪灰色)

OBQ-T7018 ¥ 175
马桶刷 (枪灰色)

OBQ-9101 ¥ 175
单杆 (枪灰色)
SUS304 不锈钢

OBQ-T8802 ¥ 175
双杆 (枪灰色)

OBQ-304F 方
方层架 (枪灰色)
单层 ¥ 205 双层 ¥ 370

304 不锈钢

OBQ-B1-05 304 全套 ¥ 630
毛巾架 ¥ 140 双杆 ¥ 115 角架 ¥ 160
纸巾盒 ¥ 90 马桶刷 ¥ 125
*可拆开销售

OBQ-T8801 304 全套 ¥ 1075 (黑色 / 亮光可选)
*不可拆开销售

OBQ-T89 ¥ 325
毛巾架 (黑色)
SUS304 不锈钢

OBQ-T008 ¥ 75
衣钩 (5 钩) (黑色)

OBQ-T154
角架 (黑色)
单层 ¥ 180 双层 ¥ 325

OBQ-K56 ¥ 150
纸巾盒 (黑色)

OBQ-T7228 ¥ 135
马桶刷 (黑色)

OBQ-T9101 ¥ 165
单杆 (黑色)
SUS304 不锈钢

OBQ-T9102 ¥ 210
双杆 (黑色)

OBQ-T154 方
方层架 (黑色)
单层 ¥ 180 双层 ¥ 325

304 不锈钢

OBQ-3602-5 太空铝全套 ¥ 855
毛巾架 ¥ 280 双杆 ¥ 140 角架 ¥ 185
纸巾盒 ¥ 140 马桶刷 ¥ 110
*可拆开销售

OBQ-31-5 太空铝全套 ¥ 1090 (咖啡色 / 原色可选)
毛巾架 ¥ 350 单杆 ¥ 130 角架 ¥ 380
纸巾盒 ¥ 110 马桶刷 ¥ 120
*可拆开销售



衣钩 112 ¥25 / 每钩
4-8 钩



衣钩 113 ¥10 / 每钩
3-8 钩



衣钩 114 ¥22.5 / 每钩
4-8 钩



衣钩 117 ¥22.5 / 每钩
4-8 钩



衣钩 119 ¥27.5 / 每钩
4-8 钩



厨房挂件 576 ¥425



厨房挂件 G6000
黑色 ¥1800 亮光 ¥1500



厨房挂件 A6100
¥1325



厨房挂件 C109 ¥300



厨房挂件 1232
65 公分 ¥575 85 公分 ¥675

顶尖技术完美打造

每一道工序执行，
每一个细节处理，
都是十分严谨的投入，
确保每个出品，都有 100 分品质呈现。

Top technology, to create the perfect
Each step of the process execution
and each details of the deal is very rigorous investment to ensure that
each product has 100 points, showing the quality.



XCP-7843 特深水槽 (手工盆)
尺寸: 780x430x230mm 黑金刚 ¥1120
底厚: 3.0mm 拉丝 ¥930



XCP-6845 黑金刚特深水槽 (手工盆)
尺寸: 680x450x230mm
底厚: 3.0mm ¥1390



XCP-6045 特深水槽 (手工盆)
尺寸: 600x450x230mm 纳米黑 ¥790
底厚: 3.0mm 拉丝 ¥580

XCP-5045
纳米黑 ¥750
拉丝 ¥560



XCP-8245 手工盆 ¥840
尺寸: 820x450x230mm
底厚: 3.0mm



XCP-8045 台阶黑金刚 ¥1400
尺寸: 800x450x230mm
底厚: 3.0mm



XCP-12050 珍珠沙银面特深水槽 抛光特深水槽
尺寸: 1200x500mm 尺寸: 1200x500mm
底厚: 1.0mm ¥776 底厚: 0.8mm ¥650



XCP-15050 珍珠沙银面特深水槽
尺寸: 1500x500mm
底厚: 0.8mm ¥768 底厚: 1.2mm ¥900



XCP-7540 手工盆 ¥750
尺寸: 750x400x230mm
底厚: 3.0mm



XCP-7239 手工盆 ¥730
尺寸: 720x390x230mm
底厚: 3.0mm



XCP-9050 珍珠沙银面
尺寸: 900x500mm
底厚: 0.9mm ¥476



XCP-15050 抛光特深水槽
尺寸: 1500x500mm
底厚: 0.8mm ¥648 底厚: 1.2mm ¥756



XCP-8345 304 拉丝 ¥1075
尺寸: 830x450x230mm
底厚: 1.2mm



XCP-7540A 304 连体 ¥920
尺寸: 750x400x230mm
底厚: 1.2mm



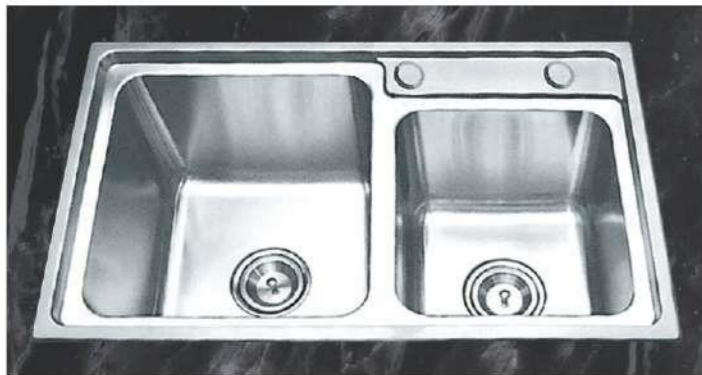
XCP-4237 拉丝特深水槽
尺寸: 420x370mm 底厚: 1.2mm ¥340



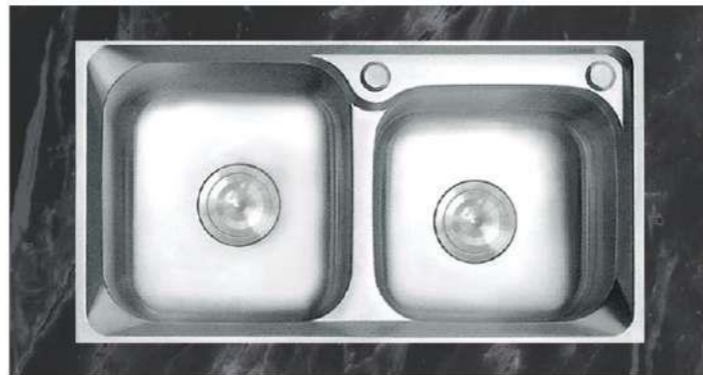
XCP-4236 拉丝/珍珠沙银面
尺寸: 420x370mm 底厚: 1.0mm ¥155



XCP-3137 拉丝特深水槽
尺寸: 310x370mm 底厚: 0.8mm ¥112



XCP-7238 304 拉丝 ¥825
尺寸: 720x380x210mm
底厚: 1.2mm



XCP-E7139A 304 拉丝 ¥420
尺寸: 720x380x210mm
底厚: 1.0mm



XCP-9143 珍珠沙特深水槽带垃圾桶 加厚(304) ¥2100 普通 ¥1250
尺寸: 910x430mm



双盆半钢下水器 ¥72

双盆全钢下水器 ¥145



OBQ-8804 实木柜盆 ¥6250
主柜: 910x520x530mm
镜柜: 900x140x800mm
颜色: 茶红+白

订货生产



OBQ-8810 实木柜盆 ¥5800
主柜: 820x480x530mm
镜柜: 800x150x800mm
颜色: 栗子色

订货生产



OBQ-239 实木柜盆 ¥5350
主柜: 650x500mm

订货生产



OBQ-09 实木柜盆 ¥5050
主柜: 700x480x530mm
镜子: 700x130x750mm

订货生产



OBQ-T9848 智能镜 80长 ¥3000
主柜: 800x500mm
镜柜: 800x700mm
柜体材质: 钢琴烤漆
台面: 阿玛尼灰岩板
100长 ¥4000

订货生产



OBQ-T9828 智能镜 100长 ¥4000
主柜: 1000x500mm
镜柜: 900x700mm
柜体材质: 钢琴烤漆
台面: 阿玛尼灰岩板
80长 ¥3000

订货生产



OBQ-T9529 智能镜 80长 ¥2750
主柜: 800x480mm
镜柜: 760x700mm
柜体材质: 多层实木免漆板
台面: 高温陶瓷盆
100长 ¥3500

订货生产



OBQ-T9557 智能镜 ¥1500
主柜: 600x480mm
镜柜: 530x700mm
柜体材质: 多层实木免漆板
台面: 高温陶瓷盆

订货生产



OBQ-601 不锈钢浴室柜 ¥16750
 主柜: 1600x550mm
 镜柜: 750x550mm (亚克力包边)
 台面: 斯里兰卡岩板



OBQ-605 ¥10250
 主柜: 900x530mm
 镜柜: 900x600mm

订货生产



OBQ-606 ¥11750
 主柜: 900x530mm
 镜柜: 800x900x140mm

订货生产



OBQ-8818 ¥6300
 主柜: 800x470mm
 镜柜: 800x700mm (灯光+防雾)

订货生产



OBQ-8825 ¥5300
 主柜: 800x470mm
 镜柜: 800x700mm

订货生产



OBQ-8801 ¥ 11150
主柜: 1000x470mm
镜柜: 1000x700mm

订货生产



OBQ-8863 ¥5400
主柜: 1000x480mm
镜柜: 1000x700mm

订货生产



OBQ-8831 ¥ 5800
主柜: 800x470mm
镜柜: 800x700mm

订货生产



OBQ-8836 80长 ¥ 5050
主柜: 800x470mm 70长 ¥ 4950
镜柜: 800x700mm 60长 ¥ 4700

订货生产



OBQ-8858 ¥ 5200 80长 ¥ 4650
主柜: 800x500mm 70长 ¥ 4550
镜柜: 800x600mm 60长 ¥ 4300

订货生产



OBQ-8826 ¥ 6400
主柜: 800x470mm
镜柜: 800x700mm (灯光 + 防雾)

订货生产



OBQ-8870 80长 ¥ 4550
主柜: 800x470mm 70长 ¥ 4450
镜柜: 800x700mm 60长 ¥ 4200

订货生产



OBQ-8877 ¥ 4300
主柜: 800x470mm
镜柜: 800x700mm

订货生产



OBQ-8803 ¥ 6800
主柜: 1000x480mm
镜柜: 1000x700mm

订货生产



OBQ-8806 ¥6300
主柜: 900x480mm
镜柜: 900x700mm

订货生产



OBQ-BF211 ¥ 6750
主柜: 800x500mm
镜柜: 800x700mm 智能镜

订货生产



OBQ-2051-1
主柜: 800x470mm
镜柜: 800x700mm

80 长 ¥ 4100
70 长 ¥ 3900
60 长 ¥ 3500

订货生产



OBQ-8817 ¥ 5200
主柜: 800x500mm
镜柜: 800x600mm (智能镜 + 单灯光)

订货生产



OBQ-8881 ¥ 3200
主柜: 500x400mm
镜柜: 500x700mm

订货生产



OBQ-2019
主柜: 700x480mm
镜柜: 700x700mm

70 长 ¥ 3400
80 长 ¥ 3600

订货生产



OBQ-2011
主柜: 600x480mm
镜柜: 600x700mm

60 长 ¥ 2900
70 长 ¥ 3100
80 长 ¥ 3400

订货生产

304 不锈钢柜系列 Stainless Steel Cabinet Series



OBQ-2021-1 80 长 ¥ 4100
主柜: 800x480mm 70 长 ¥ 3750
镜柜: 800x700mm 60 长 ¥ 3500

订货生产



OBQ-BF048 60 长 ¥ 2350
主柜: 600x480mm 80 长 ¥ 2800
镜柜: 580x680mm

订货生产



OBQ-2006 ¥ 3000
主柜: 600x480mm
镜柜: 600x700mm

订货生产



OBQ-950 ¥ 2750
主柜: 500x360mm
镜柜: 500x700mm

订货生产

铝柜系列 Aluminum Cabinet Series



OBQ-139A 80 长 ¥ 1600
主柜: 800x480mm 70 长 ¥ 1550
镜柜: 700x630mm 60 长 ¥ 1350

订货生产



OBQ-322-1 80 长 ¥ 2200
主柜: 800x480mm 70 长 ¥ 2100
镜柜: 780x700mm 60 长 ¥ 1950

订货生产



OBQ-688 80 长 ¥ 2200
主柜: 800x480mm 70 长 ¥ 2100
镜柜: 780x700mm 60 长 ¥ 1950

订货生产



OBQ-1688 100 长 ¥ 3700 70 长 ¥ 2500
主柜: 900x480mm 90 长 ¥ 3100 60 长 ¥ 2400
镜柜: 850x700mm 80 长 ¥ 2600

订货生产



OBQ-VF015 手拉感应智能灯 80长 ¥2350 订货生产
主柜: 800x480mm 60长 ¥2200
镜柜: 730x650mm



OBQ-181 智能镜 80长 ¥2600 订货生产
主柜: 800x480mm 70长 ¥2550
镜柜: 750x650mm 60长 ¥2450



OBQ-633 ¥2900 80长 ¥2900 订货生产
主柜: 800x470mm 70长 ¥2850
镜柜: 740x650mm 60长 ¥2650



OBQ-拉丝灰 80长 ¥1550 订货生产
主柜: 800x470mm 70长 ¥1500
镜柜: 740x650mm 60长 ¥1300



OBQ-03 智能镜 ¥2450 订货生产
主柜: 800x470mm
镜+置物架



OBQ-斜边白 80长 ¥1950 订货生产
主柜: 800x480mm 70长 ¥1900
镜柜: 740x650mm 60长 ¥1650



OBQ-3960 ¥1150 50长 ¥1100 订货生产
主柜: 610x480mm 60长 ¥1250
镜柜: 530x600mm 70长 ¥1400
80长 ¥1450



OBQ-990 角柜 ¥1300 订货生产
主柜: 450x380mm
镜柜: 420x600mm



OBQ-K16
主柜: 800x460mm
镜柜: 730x650mm

订货生产

80 长 ¥ 1850
60 长 ¥ 1700



OBQ-K06
主柜: 800x460mm
镜柜: 730x650mm

订货生产

80 长 ¥ 1550
60 长 ¥ 1400



OBQ-3006C
主柜: 600x400mm
镜柜: 500x600mm

订货生产

60 长 ¥ 1300
50 长 ¥ 1200



OBQ-K29
主柜: 600x400mm
镜柜: 560x650mm

订货生产

60 长 ¥ 1400
50 长 ¥ 1250



OBQ-2044 ¥ 1300
主柜: 600x460mm
镜柜: 600x700mm

订货生产



OBQ-K09
主柜: 810x480mm
镜柜: 730x650mm

订货生产

80 长 ¥ 1550
70 长 ¥ 1500
60 长 ¥ 1400



OBQ-D18 ¥ 950
主柜: 430x350x450mm
镜柜: 400x500mm
层架: 400x120mm

订货生产



OBQ-K11
主柜: 800x460mm
镜柜: 730x650mm

订货生产

80 长 ¥ 1550
70 长 ¥ 1500
60 长 ¥ 1350

大理石系列 Marble Cabinet Series



OBQ-935 大理石盆 订货生产
主柜: 800x530mm ¥2970
镜子: 800x700mm
置物架: 800x120mm } ¥805



OBQ-937 大理石盆 订货生产
主柜: 800x530mm ¥3210
镜子: 800x700mm
置物架: 800x120mm } ¥810



OBQ-969 大理石盆 订货生产
主柜: 800x560mm ¥2875
镜子: 700x700mm
置物架: 700x120mm } ¥950



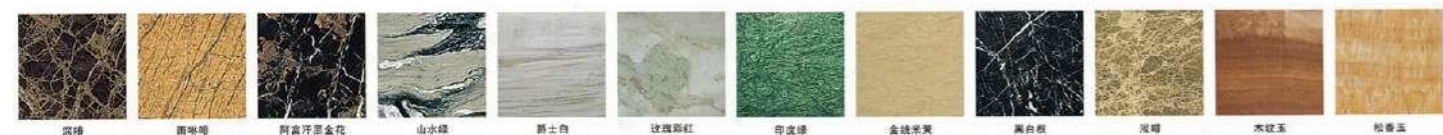
OBQ-951 大理石盆 订货生产
主柜: 800x530mm ¥3075
镜子: 800x700mm
置物架: 800x120mm } ¥950



OBQ-963 大理石盆 订货生产
主柜: 900x500mm ¥2510
镜子: 800x700mm ¥710



OBQ-947 大理石盆 订货生产
主柜: 1000x530mm ¥3675
镜子: 800x700mm ¥710



洗衣机柜系列 Laundry Cabinet Series



OBQ-637 304 不锈钢 订货生产
主柜: 1200x620mm ¥7250 吊柜: 1000x530mm ¥6750
台面: 纯灰搓衣一体盆 色板: 琥珀金 + 柔光深绿



OBQ-638 304 不锈钢 订货生产
主柜: 1200x620mm ¥7500 吊柜: 1000x530mm ¥7000
台面: 高仿爵士白搓衣一体盆 色板: 爱马仕橙 + 高级黑



OBQ-6042 太空铝 订货生产
主柜: 1200x610mm ¥5500 吊柜: 1200x1100mm ¥6750
台面: 七彩白石英石 色板: 浅灰色



OBQ-8890 304 不锈钢 订货生产
主柜: 1200x610mm ¥7500
台面: 劳伦黑金岩板一体盆 色板: 砂面高级灰 + 8K

支架盆系列 Bracket Basin Series

镜子系列 Mirror Series



16寸支架盆
310x370mm ¥272



20寸支架盆
18寸: 430x350mm ¥300
20寸: 520x300mm ¥325



三角支架盆
315x255mm ¥272
390x280mm ¥272



黑鸟笼 (含镜子及托)
430x360mm ¥600 500x360mm ¥650
600x400mm ¥700



OBQ-707B 500x360mm ¥950
600x400mm ¥950 600x470mm ¥950
700x470mm ¥1050 600x470mm ¥1080



OBQ-088 ¥950
陶瓷支架盆 (白色心型)
尺寸: 620x450mm



OBQ-818
陶瓷支架盆 (白色) 带洗衣板
尺寸: 810x480x890mm ¥1480
600x480x890mm ¥1200



OBQ-4236
420x360mm
单层 ¥600 双层 ¥675



OBQ-5036
500x360mm
单层 ¥650 双层 ¥725



智能灯光圆镜 (金色、黑色、白色可选)
直径: 500mm ¥540
600mm ¥575
700mm ¥665



智能灯光方镜 (金色、黑色、白色可选)
500x700mm ¥605
600x800mm ¥665
700x900mm ¥865



智能灯光方镜 (金色、黑色、白色可选)
500x700mm ¥605
600x800mm ¥665
700x900mm ¥865



单灯侧光智能圆镜 (金色、黑色可选)
直径: 500mm ¥365
600mm ¥390
700mm ¥425



单灯侧光智能方镜
(金色、黑色、白色可选)
500x700mm ¥420
600x800mm ¥470



细边苹果圆镜 (金色、黑色、白色可选)
直径: 400mm ¥160
500mm ¥180
600mm ¥205
700mm ¥255



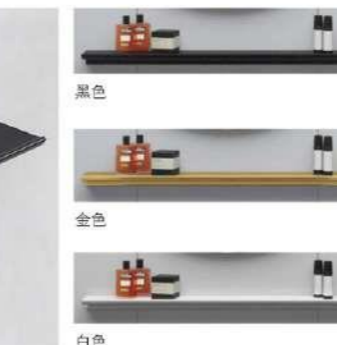
细边苹果方镜 (金色、黑色、白色可选)
400x500mm ¥165
500x700mm ¥195
600x800mm ¥250



普能方镜 (黑色、黑柚木、白色可选)
400x500mm ¥145
400x600mm ¥155
500x700mm ¥190
600x800mm ¥210



铝托盘
(金色、黑色、白色可选)
400x100mm ¥95
500x100mm ¥100
600x100mm ¥105
700x100mm ¥115
800x100mm ¥120
900x100mm ¥130



玻璃托盘
(黑色、黄柚木、白色可选)
400x120mm ¥95
500x120mm ¥100
600x120mm ¥105
800x120mm ¥120



内部构造图
Inside structural diagram



主要配置 MAIN DEVICES

- 蒸汽盒:**能快速制造蒸汽,使您获得专业桑拿般舒适的沐浴效果。可根据美容需要选择相关的药品放置在蒸汽盒里,通过蒸汽循环包裹全身达到全身美容目的,或者选择芳香精油,清茶味,柠檬味以及桉树味,松树味可以帮助快速入睡和调养皮肤组织达到美容效果,清茶味、柠檬味有清新和增强活力的功效,使您重新精力充沛焕发青春活力,桉树味可以平缓呼吸并可调节感冒伤风时由于呼吸带来的困难,芳香精油最好在运动后或简单松弛时使用。

Steam box: Steam generator is capable of quick steam generation, you will enjoy most comfortable bathing impression as same as professional sauna. You can add drugs in the steam box based on beauty requirements, and achieve beauty goal by bathing in the steam. Or you can choose fragrant perfume, refreshing tea flavor, lemon flavor and eucalyptus flavor. Pine flavor can help us quick enter sleeping state and nurse the skin and achieve beauty effect, refreshing tea flavor and lemon flavor are refreshing and adding to body vitality, giving you full energy and youthful vitality. Eucalyptus flavor can ease breath and adjust difficult breath caused by a cold; perfume is best for you after exercises or for simple relaxation.
- 针刺按摩喷嘴:**蒸汽房背板安装了多个带有针刺按摩喷头,可全方位调节,对身体的各个部位进行针刺般的按摩,放松颈部和肩膀的肌肉,解除神经紧张,使身体充满能量。

Acupuncture massage nozzles: The steam room has several acupuncture massage nozzles installed at the backpanel, which feature all around adjustment, for needle like massage of different points of the body, for relaxation of neck muscles and shoulder muscles, for relaxation of nerves and increase of body energy.
- 足底按摩:**根据反射学原理,利用2个喷头对准连接主要内脏的脚底穴位配合足底按摩棒连续滚动按摩,以促进整个身体的健康。

Foot massage: Based on reflex theory, utilizes 2 nozzles together with massage rod to continuously massage the foot on the acupuncture points linking the major organs of the body, so as to improve health of the overall body.
- 可升降淋浴花洒:**可升降淋浴花洒安装在背板的支撑件上,可根据人体高度上下滑动。它配有不同的淋浴方式:普通、柔和针刺按摩,单一几种类型,也可手持淋浴头,对人体局部进行更加细致的按摩。

Elevation shower head: Elevation shower head is installed at the bracket on the back panel. It can be lifted or lowered according to body height. It is equipped with different shower ways: common, soft and acupuncture massage, for a single type or for spot massage by holding the shower head.
- 顶喷淋浴头:**用户能够根据自己的需要改变喷水的急缓,或硬或软,尽情享受全身淋浴的乐趣。

Ceiling shower head: User can change the speed of water spraying according to his own requirements, for full enjoyment of total shower, soft or hard.
- 顶部照明灯:**蒸汽房顶部配有照明灯,令您更加方便的清洗身体的每个部位。

Ceiling lamp: The steam room has ceiling lamp, convenient for you when taking a shower.
- 音响:**蒸汽房的顶部装有喇叭,主人可根据个人喜爱欣赏调频音乐或 CD 唱片

Audio system: The steam room has speaker installed at the ceiling for its owner to enjoy radio or CD music according to his or her own taste.
- 换气扇:**能够自动提供新鲜空气,并排除蒸汽内部的废气。

Exhaust fan: Capable of automatically providing fresh air, and take away waste gases inside the steam room.
- 冷热水控制手柄:**用手就可以调节到理想的温度。

Cold/hot water control: Capable of adjusting for ideal temperature.
- 转换器:**可在顶喷,花洒,针刺按摩和足底按摩之间进行循环转换。

Switch: Capable of switching between top spraying, shower head, acupuncture massage and foot massage.
- 电脑控制系统 (全球首家通过 VDE 认证、CE 认证):**显示屏背光灯照亮控制板,通过液晶显示屏显示蒸汽房的工作状况,监测其功能,反映其运作程序。使您能够充分利用电脑控制和设置蒸汽,水力按摩,娱乐等各个系统以及随时控制时间和温度,其编程功能可以使您设置时间和温度。

Computer control system (the first in the world to pass the VDE certification and CE certification): Display backlight illuminates the control panel, via LCD to display the working state of the steam room, monitor its functions and reflects its operation program. Therefore you can fully utilize computer control and set steam, water force massage, amusement and such systems, and control time and temperature at any time. Its program function enables you to set time and temperature.
- 背景灯** Background lamp
- 冲浪喷嘴** Swirl nozzle
- 蒸汽发生器** Steam generator
- 美容镜** Beauty mirror
- 小栅栏** Mini fence
- 毛巾架** Towel rack
- 不锈钢支架** Stainless steel bracket
- 优质铝合金** Quality aluminum alloy
- 钢化玻璃** Tempered Glass



OBQ-105 蒸汽房
 尺寸: 1360x1360x2160mm ¥29200
 1500x1500x2160mm ¥29650
 1650x1650x2160mm ¥31050
 咖啡色 / 黑色另加: ¥2500
 电视 12寸 ¥7500 DVD ¥3000



OBQ-081 蒸汽房
 尺寸: 1400x1400x2200mm ¥26900
 咖啡色 / 黑色另加: ¥2500
 电视 12寸 ¥7500 DVD ¥3000



OBQ-092 蒸汽房
 尺寸: 1500x1500x2230mm ¥30800
 咖啡色 / 黑色另加: ¥2500
 电视 12寸 ¥7500 DVD ¥3000



OBQ-098 蒸汽房
 尺寸: 1900x1000x2350mm ¥27000
 咖啡色 / 黑色另加: ¥2500
 电视 12寸 ¥7500 DVD ¥3000



OBQ-016 蒸汽房
 尺寸: 1550x860x2160mm ¥25000
 咖啡色 / 黑色另加: ¥2500
 电视 12寸 ¥7500 DVD ¥3000



OBQ-088 蒸汽房
 尺寸: 1500x1000x2160mm ¥27000
 咖啡色 / 黑色另加: ¥2500
 电视 12寸 ¥7500 DVD ¥3000



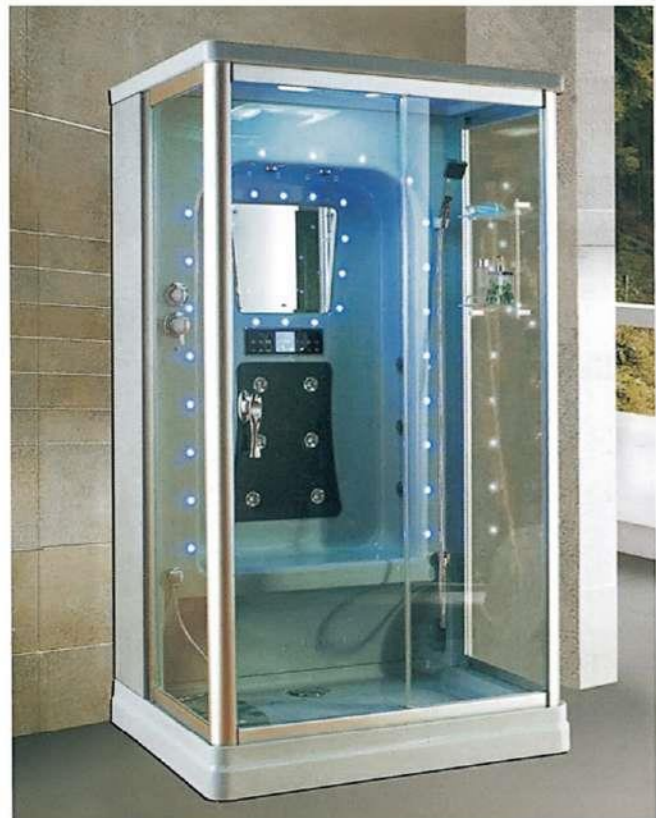
OBQ-1280 蒸汽房
 尺寸: 1200x800x2150mm ¥16500
 咖啡色 / 黑色另加: ¥2500
 电视 12寸 ¥7500 DVD ¥3000



OBQ-023 蒸汽房
 尺寸: 900x900x2160mm ¥16500
 950x950x2160mm ¥17000
 1000x1000x2160mm ¥17000
 1200x1200x2160mm ¥18050
 咖啡色 / 黑色另加: ¥2500
 电视 12寸 ¥7500
 DVD ¥3000



OBQ-086 蒸汽房
 尺寸: 1200x1200x2160mm ¥20000
 咖啡色 / 黑色另加: ¥2500
 电视 12寸 ¥7500 DVD ¥3000



OBQ-087 蒸汽房
 尺寸: 1200x900x2160mm ¥21500
 咖啡色 / 黑色另加: ¥2500
 电视 12寸 ¥7500 DVD ¥3000



OBQ-120 蒸汽房
 尺寸: 1200x900x2150mm ¥18850
 咖啡色 / 黑色另加: ¥2500
 电视 12寸 ¥7500 DVD ¥3000



OBQ-926 蒸汽房 (无冲浪)
 尺寸: 930x930x2150mm ¥15400
 1000x1000x2150mm ¥15400
 咖啡色 / 黑色另加: ¥2500
 电视 12寸 ¥7500 DVD ¥3000



OBQ-027 蒸汽房
 尺寸: 1000x1000x2160mm ¥18000
 咖啡色 / 黑色另加: ¥2500
 电视 12寸 ¥7500 DVD ¥3000



OBQ-135 蒸汽房
尺寸: 1350x850x2150mm ¥17500
1420x920x2150mm ¥18000
咖啡色/黑色另加: ¥2500
电视 12寸 ¥7500 DVD ¥3000



OBQ-070 蒸汽房
尺寸: 900x900x2160mm ¥16500
咖啡色/黑色另加: ¥2500
电视 12寸 ¥7500 DVD ¥3000



OBQ-1612 蒸汽房 可非标定做
尺寸: 1700x1200x2280mm ¥46900
1850x1300x2280mm ¥52000
1900x1300x2280mm ¥61800
咖啡色/黑色另加: ¥2500
电视 12寸 ¥7500
DVD ¥3000



OBQ-1611 蒸汽房 可非标定做
尺寸: 1700x1200x2280mm ¥46900
1800x1300x2280mm ¥49000
2000x1200x2280mm ¥61900
咖啡色/黑色另加: ¥2500
电视 12寸 ¥7500
DVD ¥3000



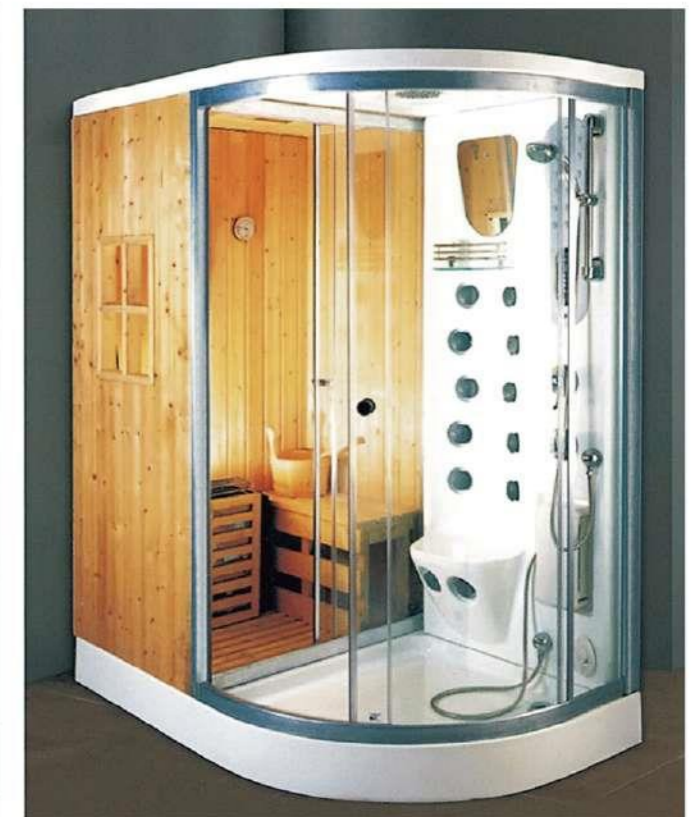
OBQ-204 蒸汽房
尺寸: 1000x1000x2160mm ¥16500
咖啡色/黑色另加: ¥2500
电视 12寸 ¥7500 DVD ¥3000



OBQ-001 蒸汽房
尺寸: 950x950x2150mm ¥17800
咖啡色/黑色另加: ¥2500
电视 12寸 ¥7500 DVD ¥3000



OBQ-1812B 蒸汽房
尺寸: 1800x1200x2160mm ¥33500
咖啡色/黑色另加: ¥2500
电视 12寸 ¥7500 DVD ¥3000



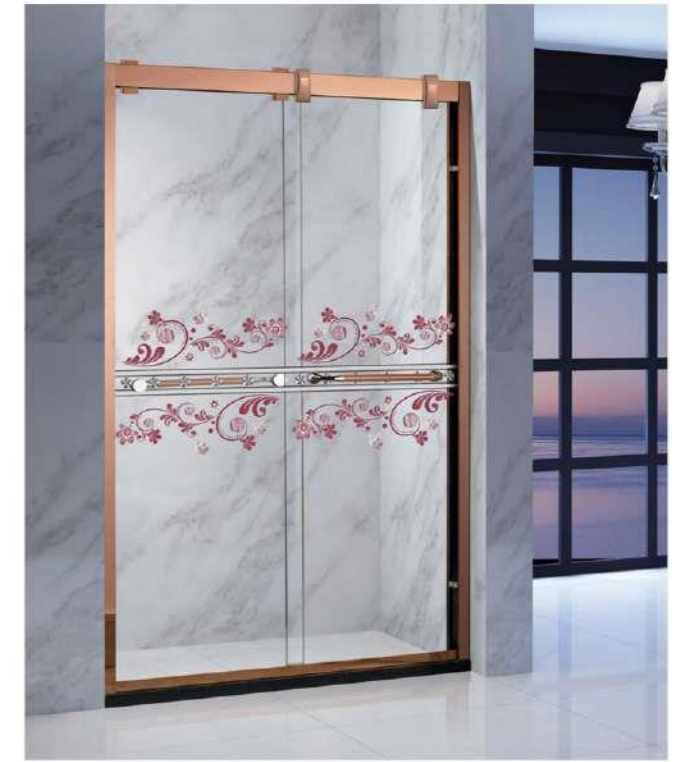
OBQ-1711A 蒸汽房
尺寸: 1700x1100x2160mm ¥35000
1800x1100x2160mm ¥34500
咖啡色/黑色另加: ¥2500
电视 12寸 ¥7500
DVD ¥3000



OBQ-5913Z 淋浴房
 产品类型: 钻石型二固一活平开门
 材质颜色: 304 不锈钢 / 玫瑰金
 适应款形: 钻石型 / L 型 / 屏风 - 非标定制
 订做范围: W800-1300mm L800-1300mm
 H1900-2000mm
 玻璃厚度: 8mm
 ¥1800m² 底盘另计



OBQ-0213 淋浴房 (屏风双活推拉门)
 材质颜色: 304 不锈钢 / 玫瑰金
 适应款形: 屏风 - 非标定制
 尺寸: (1200-1800)x2000mm
 玻璃厚度: 8mm
 ¥1800m² 石基: ¥280/m



OBQ-1313B 淋浴房 (屏风双活推拉门)
 材质颜色: 304 不锈钢 / 玫瑰金
 适应款形: 屏风 - 非标定制
 尺寸: (1200-1800)x2000mm
 玻璃厚度: 8mm
 ¥1820m² 石基: ¥280/m



OBQ-S17P-21 淋浴房 (屏风一固一活)
 尺寸: (1200-2000)x(1850-2000)mm
 可非标订做
 玻璃厚度: 8mm
 材质: 不锈钢
 ¥1800/m² 石基: ¥280/mm



OBQ-2110A 淋浴房 (屏风双活推拉门)
 材质颜色: 304 不锈钢 / 玫瑰金
 适应款形: 屏风 - 非标定制
 尺寸: (1200-1800)x2000mm
 玻璃厚度: 8mm
 ¥2000m² 石基: ¥280/m



OBQ-2510 淋浴房 (扇型二固定二推拉门)
 材质颜色: 304 不锈钢 / 镜光
 适应款形: 扇型 - 非标定制
 订做范围: W800-1200mm L800-1200mm
 H1900-2000mm
 玻璃厚度: 8mm
 ¥1320/m² 底盘另计



OBQ-2513 淋浴房 (扇型二固定二推拉门)
 材质颜色: 304 不锈钢 / 玫瑰金
 适应款形: 扇型 - 非标定制
 订做范围: W800-1200mm L800-1200mm
 H1900-2000mm
 玻璃厚度: 8mm
 ¥1720/m² 石基: ¥280/mm



OBQ-006 淋浴房 (屏风一固定一活)
 尺寸: (1400-1800)x1900mm
 可非标订做
 玻璃厚度: 6mm
 材质: 不锈钢
 ¥1450/m² 石基: ¥280/mm



OBQ-011 淋浴房 (屏风一固定一活)
 尺寸: (1200-1800)x1900mm
 可非标订做
 玻璃厚度: 6mm
 铝材颜色: 光银、砂银、哑银、其它
 ¥1280/m² 石基: ¥280/mm



OBQ-033 淋浴房 (屏风一固定一活)
 尺寸: (1400-1800)x1900mm
 可非标订做
 玻璃厚度: 6mm
 铝材颜色: 光银、砂银、哑银、其它
 ¥950/m² 石基: ¥280/mm



OBQ-5810A 淋浴房 (屏风双活推拉门)
 材质颜色: 304 不锈钢 / 镜光
 适应款形: 屏风 - 非标定制
 尺寸: (1200-1800)x2000mm
 玻璃厚度: 8mm
 ¥1620/m² 石基: ¥280/mm



OBQ-026 淋浴房 (屏风连动门一固定两活)
 尺寸: (900-2000)x1900mm
 可非标订做
 玻璃厚度: 6mm
 铝材颜色: 光银、砂银、哑银、其它
 ¥1200/m² 石基: ¥280/mm



OBQ-021 淋浴房 (钻石形两固定一活)
 尺寸: 900x900x1900mm
 可非标订做
 玻璃厚度: 6mm
 铝材颜色: 光银、砂银、哑银、其它
 ¥3600/m²



OBQ-3110Y 淋浴房 (屏风一固一移推拉门)
 材质颜色: 304 不锈钢 / 镜光
 适应款形: 屏风 - 非标定制
 尺寸: (1200-1800)x2000mm
 玻璃厚度: 8mm
 ¥1400m² 石基: ¥280/m



OBQ-5110G 淋浴房 (屏风双活推拉门)
 材质颜色: 304 不锈钢 / 镜光
 适应款形: 屏风 - 非标定制
 尺寸: (1200-1800)x2000mm
 玻璃厚度: 8mm
 ¥1800m² 石基: ¥280/m



OBQ-5310 淋浴房 (屏风双活推拉门)
 材质颜色: 304 不锈钢 / 镜光
 适应款形: 屏风 - 非标定制
 尺寸: (1200-1800)x2000mm
 玻璃厚度: 8mm
 ¥1540m² 石基: ¥280/m



OBQ-5817A 淋浴房 (屏风双活推拉门)
 材质颜色: 304 不锈钢 / 黑钛
 适应款形: 屏风 - 非标定制
 尺寸: (1200-1800)x2000mm
 玻璃厚度: 8mm
 ¥2000m² 石基: ¥280/m



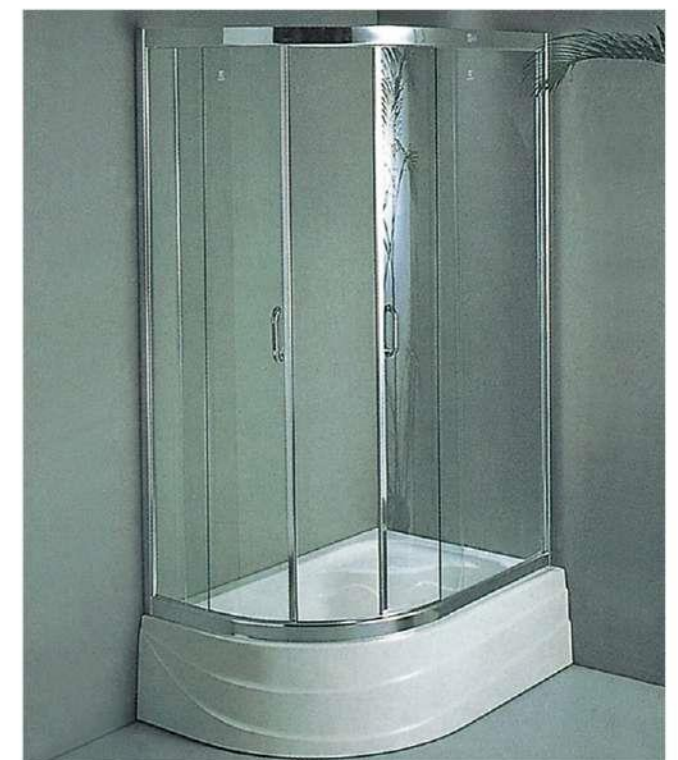
OBQ-A-886 淋浴房 (方形两固两活)
 尺寸: 900x900x1850mm ¥3350
 1000x1000x1850mm ¥3500
 玻璃厚度: 6mm
 铝材颜色: 光银、砂银、哑银、其它



OBQ-018 淋浴房 (扇形两固两活)
 尺寸: 800x1200x1900mm ¥3600
 可非标订做
 玻璃厚度: 6mm
 铝材颜色: 光银、砂银、哑银、其它



OBQ-870 淋浴房 (扇形两固两活)
 尺寸: 900x900x1900mm ¥2900
 1000x1000x1900mm ¥3300
 玻璃厚度: 6mm
 铝材颜色: 光银、砂银、哑银、其它



OBQ-A-880 淋浴房 (扇形两固两活)
 尺寸: 800x1200x1930mm ¥4400
 可非标订做
 玻璃厚度: 6mm
 铝材颜色: 光银、砂银、哑银、其它

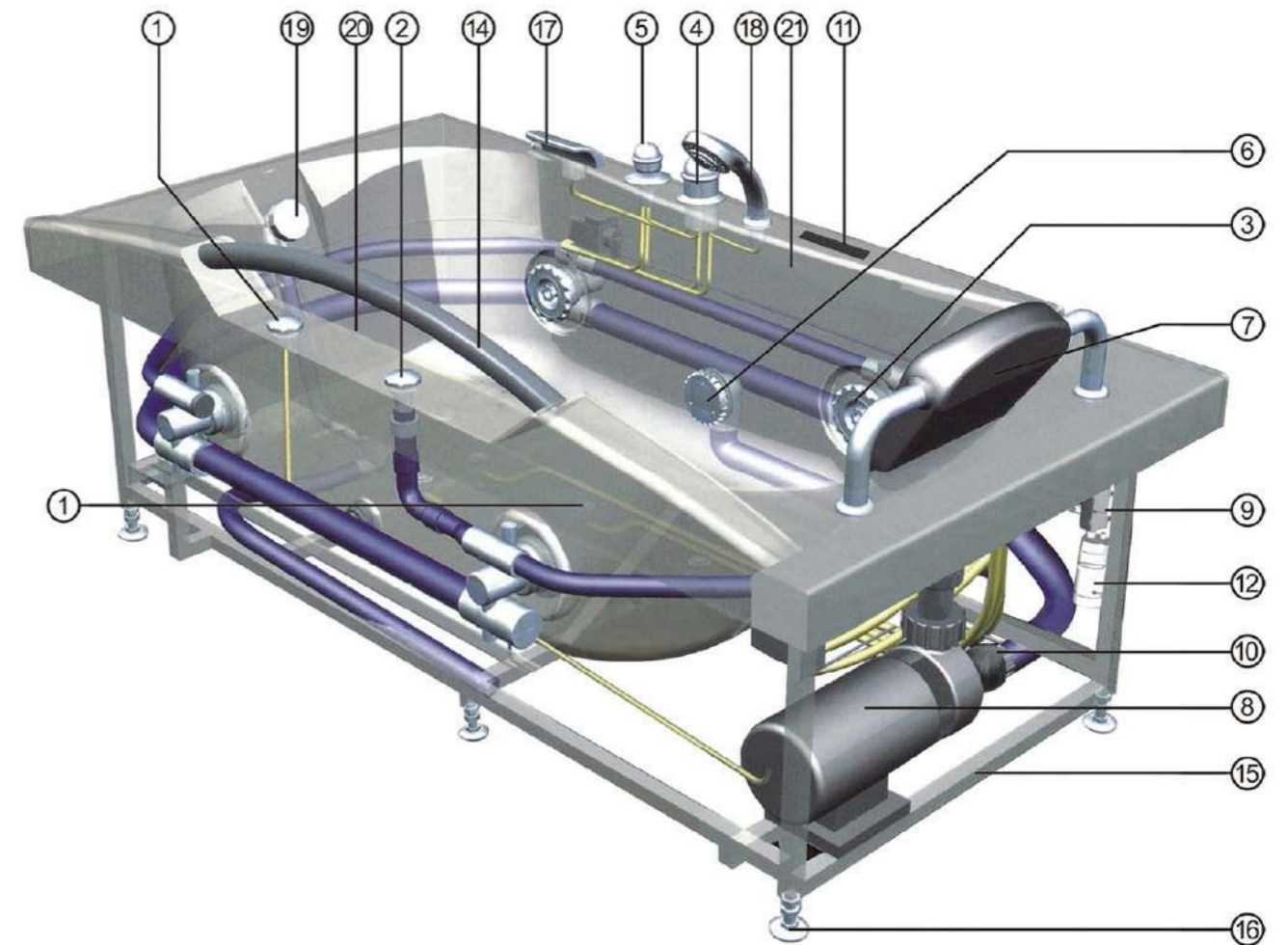
曼妙经典打造时尚新空间。精巧的外观设计辅以优秀的材质，亦张扬亦内敛。它打破了生活中一成不变的沉闷，让你尽情释放生活中繁冗不快的点滴，是纯美的梦境亦是可触及的现实。

Graceful works confirm to fashion space. The finished outlines and fine materials make it extroverted yet introverted. It breaks out the oppressions and releases out displeased deposits, that's fancy dream yet touchable truth.

清洁与保养 CLEANING AND MAINTENANCE

1. For daily cleaning of the massage bathtub, please use common liquid detergent and soft cloth, but do not use detergent containing ketone or ammonia water; do not use disinfectant containing formaldehyde for disinfection.
2. Surface stains can be cleaned by rubbing with toothpaste and soft cloth.
3. For slight surface scratches or cigarette burns, please burnish with 2000# levigation sandpaper and then do polishing.
4. For stains on electroplated parts, please wipe slightly with soft lint. Do not use coarse cloth or solvents like thinner.
5. Often clean water suction device to prevent blocking.
6. Irregularly check for inconvenience in use caused by pipe crack or folding.
7. Often check electrical wire, switches, plugs for fall-off or damage, so as to repair in-time.
8. To lengthen service life of the product, please note that continuous use should not exceed 3 hours.

1. 按摩缸日常清洁可用一般液态洗涤剂和软布，但禁止用含酮或氨水成份的洗涤剂；进行消毒时禁用含甲醛消毒剂。
2. 表面污痕可用牙膏以软布进行蹭擦。
3. 对表面的轻度擦伤或香烟灼伤，可用 2000# 水磨砂纸浸水打磨，再抛光处理。
4. 电镀件有污垢，可用软绒布轻拭，切忌用粗布或天那水等溶剂拭擦。
5. 经常清理回水网，以防堵塞。
6. 不定期检查水管是否破裂，打折而造成的使用不便。
7. 经常检查电源线、开关、插头是否脱落或破损，以便及时进行维修。
8. 为延长器具的使用寿命，请用户在使用时注意连续使用时间最长不超过 3 小时。



主要配置 MAIN DEVICES

- Air switch:** Connects power of motor on pneumatic theory
空气开关: 利用气动力学原理, 接通马达电源。
- Water force adjustment switch:** Adjust the power of massage
水力调节开关: 控制按摩力度大小。
- Massage Jet:** Turn on the switch and you will get extreme waves and tides. The powerful water flow is suitable for traditional water force massage and large area body massage. can provide energetic massage to the body, especially.
按摩喷嘴: 启动开关, 即可获得波涛汹涌的效果, 其强大的水流, 适用于传统水力按摩及大范围肌体按摩, 可对肌体进行富有活力的按摩, 尤其是针对发达的肌肉部分。
- Switch:** Use it to change water intake from one side to the other. i.e. from shower head to waterfall or from waterfall to shower head
转换开关: 可以由它来把进水方向从一边转移到另一边, 即从花洒到瀑布或从瀑布到花洒。
- Cold/hot water control:** Capable of adjusting for ideal intake water temperature
冷热水控制手柄: 用手可以把冷热进水的温度调节到理想状态。
- Water suction device:** Specially providing circulation power for water force massage
吸水装置: 专门为水力按摩提供循环动力。
- Embedded ergonomic pillow**
嵌入式符合人体结构的枕头。
- Water Pump:** Specially providing great power for various massage nozzles.
电机: 专门为各种按摩喷嘴提供强大的能量。
- Ozone generator:** To supply ozone disinfection for the massage bathtub.
臭氧发生器: 为按摩缸提供消毒功能。
- Constant temperature heater:** As the temperature of water in the bathtub may vary as pass of time, rising or falling significant with the change of season, the massage bathtub is developed with a device to keep the constant temperature of water in the bathtub. the temperature of water may be preset according to the need of user to allow user to enjoy the fun of bathing with constant temperature by the following two methods: auto heating if the temperature of water in the bathtub is lower than the preset temperature auto switch-off if the temperature of water is higher than the present temperature.
恒温器: 由于用户使用按摩缸时水温会时冷时热, 特别是随着季节的变化, 缸体内水的温度起伏比较大。鉴于此, 按摩缸内安装一个可以保持缸内水温恒定的装置, 并根据用户的需要自由设定温度, 使您可在温暖舒适、恒定的水浴世界里轻松自在的享受按摩给您带来的乐趣。恒温器通过两种方式控制水温: 当浴缸内的水温低于设定温度时, 可自行加热; 而当水温比设定温度高时, 则自动关闭。
- Computer control panel:** luxurious enjoyment of bathing with LCD screen displaying the working condition, function and operation of the massage bathtub, allowing you to fully enjoy the hydraulic massage and entertainment functions.
电脑控制面板: 采用电脑控制面板是一种令人享受的功能, 液晶显示屏能清楚地显示按摩缸的工作状况, 监测其功能, 反映其运行状态。这使您能够充分利用电脑板所提供的各种功能。
- Air pump:** A power supply for the bubble massage shower
气泵: 专门为泡泡浴按摩提供能量。
- Bubble nozzle:** The air pump produces a powerful air blowing into the massage bathtub through the bubble nozzles, bringing you fashion and free enjoyment bubble shower.
泡泡浴喷嘴: 风泵制造的强大风力, 通过泡泡浴喷嘴进入缸内, 使您可以享受舒服、时尚的泡泡浴。
- Stainless steel armrest:** antirust, anti-corrosion
不锈钢扶手: 防锈、防腐蚀。
- Stainless steel bracket:** antirust, anti-corrosion
不锈钢支架: 防锈、防腐蚀。
- Adjusting Screw:** Adjusted the tub to an equilibrium position
可调节螺丝脚: 可调节缸平行
- Waterfall** 瀑布
- Multifunctional Shower Head** 多功能花洒
- Draining switch** 去水开关
- Drainer** 去水器
- Acrylic Bathtub** 亚克力浴缸



OBQ-1812 豪华按摩浴缸
尺寸: 1800x1200x650mm
去水 + 枕头 ¥18000
冲浪 + 泡泡 ¥25800



OBQ-1820 豪华按摩浴缸
尺寸: 1960x1280x760mm
去水 + 枕头 ¥19000
冲浪 + 泡泡 ¥25900
DVD 另计 ¥9600



OBQ-1702 豪华按摩浴缸
尺寸: 1700x800x600mm
去水 + 枕头 ¥12500
冲浪 ¥16000
冲浪 + 泡泡 ¥19000



OBQ-1685 豪华按摩浴缸
尺寸: 1500x850x700mm
1600x850x700mm
1700x850x700mm
去水 + 枕头
¥13750
¥14000
¥14500
冲浪
¥17500
¥18000
¥18500



OBQ-5622 豪华按摩浴缸 ¥19800
尺寸: 1300x680x900mm (五件套)



OBQ-5205 豪华按摩浴缸 ¥16500
尺寸: 1500x1500x660mm

按摩缸系列 Massage Bathtub Series



OBQ-7039 豪华按摩浴缸
 尺寸: 1800x950x600mm
 配去水 ¥11000 冲浪 ¥13500
 五件套 ¥11000



OBQ-7031 豪华按摩浴缸
 尺寸: 1520x1520x580mm
 配去水 ¥9200 冲浪 ¥11200
 五件套 ¥10500



OBQ-1512 豪华按摩浴缸
 尺寸: 1500x1500x690mm
 去水 + 枕头 ¥9800
 冲浪 ¥11250



OBQ-1515 豪华按摩浴缸
 尺寸: 1500x1500x700mm
 去水 + 枕头 ¥8500
 冲浪 ¥10750



OBQ-1519 豪华按摩浴缸
 尺寸: 1700x900x650mm
 去水 + 枕头 ¥9000
 冲浪 ¥13000



OBQ-056 豪华按摩浴缸
 尺寸: 1800x1200x730mm ¥11000



OBQ-512 豪华按摩浴缸
 尺寸: 1500x1500x700mm ¥10500



OBQ-516A 豪华按摩浴缸
 尺寸: 1600x1600x650mm ¥14250
 1400x1400x650mm ¥13500



OBQ-038 豪华按摩浴缸

| 尺寸 | 去水 + 枕头 | 冲浪 |
|----------------|---------|-------|
| 1400x750x620mm | ¥5000 | ¥9500 |
| 1500x750x620mm | ¥5100 | ¥9500 |
| 1600x750x620mm | ¥5250 | ¥9750 |
| 1700x750x620mm | ¥5400 | ¥9750 |



OBQ-035 豪华按摩浴缸
 尺寸: 1500x800x600mm ¥9250
 1700x750x620mm ¥9250



OBQ-9907 豪华按摩浴缸
 尺寸: 1540x1540x680mm ¥12500



OBQ-9905 豪华按摩浴缸
 尺寸: 1300x1300x650mm ¥12000

按摩缸系列 Massage Bathtub Series



OBQ-521A 豪华按摩浴缸
尺寸: 1500x1500x700mm ¥10500



OBQ-5228 豪华按摩浴缸
尺寸: 1510x1510x660mm ¥11500



OBQ-002 豪华按摩浴缸
尺寸: 1800x1200x700mm
去水 + 枕头 ¥9000
冲浪 ¥12500



OBQ-003 豪华按摩浴缸
尺寸: 1700x830x600mm
1800x900x600mm
去水 + 枕头 ¥8000
¥8500
冲浪 ¥11000
¥11500



OBQ-9918 豪华按摩浴缸
尺寸: 1500x1500x680mm ¥12000



OBQ-526 豪华按摩浴缸
尺寸: 1400x1400x630mm ¥9500



OBQ-1504 豪华嵌入式浴缸
尺寸: 1500x1500x490mm ¥15500



OBQ-1537 豪华嵌入式浴缸
尺寸: 1700x800x480mm ¥10750



OBQ-523 豪华按摩浴缸
尺寸: 1500x1500x700mm ¥11000



OBQ-44 豪华古典缸
尺寸: 1500x1500x600mm ¥9000
加龙头(五件套) ¥10500



OBQ-1517 豪华嵌入式浴缸
尺寸: 1800x1200x490mm ¥15000



OBQ-1507 豪华嵌入式浴缸
尺寸: 1500x1500x480mm ¥11000



OBQ-7001C 豪华浴缸
 尺寸: 1500x750x580mm ¥9200
 1600x750x580mm ¥9250
 1700x800x620mm ¥9500



OBQ-7026 豪华浴缸 ¥9500
 尺寸: 1800x850x800mm



OBQ-7003A 豪华浴缸
 尺寸: 1500x750x580mm ¥8500
 1600x750x580mm ¥9000
 1700x750x580mm ¥9500



OBQ-1780 豪华浴缸
 尺寸: 1400x750x750mm ¥6900 1500x750x750mm ¥6900
 1600x750x750mm ¥7500 1700x780x750mm ¥7500
 1800x800x750mm ¥7600



OBQ-7028 豪华浴缸 ¥9200
 尺寸: 1700x800x580mm



OBQ-608A 豪华古典缸
 尺寸: 1550x800x600mm ¥9000
 1700x800x600mm ¥9000



OBQ-03 豪华古典缸
 尺寸: 1750x780x800mm ¥9500



OBQ-604A 豪华古典缸 (红底)
 尺寸: 1400x750x750mm ¥8000
 1550x750x750mm ¥8500
 1700x800x750mm ¥9000



OBQ-6P-1 豪华古典缸
 尺寸: 1600x770x780mm ¥9500
 1700x800x780mm ¥9500



OBQ-73 豪华古典缸
 尺寸: 1500x750x680mm ¥8000
 1600x780x680mm ¥8500
 1800x800x680mm ¥9000



OBQ-74 豪华古典缸 (彩色另加¥750)
 尺寸: 1200x730x600mm ¥6000 1300x730x600mm ¥5900
 1400x730x600mm ¥6800 1500x730x600mm ¥7550



OBQ-1401 普通单裙缸 (左右无侧板)
尺寸: 1400x700x530mm ¥5000
1500x700x530mm ¥5250



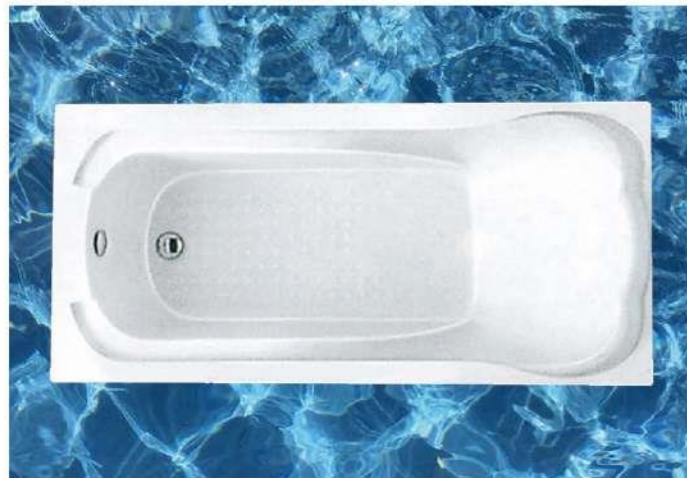
OBQ-1501 普通单裙缸 (左右无侧板)
尺寸: 1500x700x580mm ¥5250



OBQ-1508 普通双裙缸 (左右可选)
尺寸: 1500x750x570mm ¥5500
1700x850x570mm ¥6000



OBQ-1701 普通双裙缸 (左右可选)
尺寸: 1700x730x520mm ¥6000



OBQ-1601 普通缸
尺寸: 1400x700x530mm ¥2850
1500x700x530mm ¥2900
1600x730x530mm ¥2950
1700x750x530mm ¥3000



OBQ-1702 普通缸
尺寸: 1600x750x530mm ¥3500
1700x760x530mm ¥3500
1800x800x530mm ¥3750



OBQ-023A 香柏木 ¥7250
尺寸: 1690x730x400mm
配: 连体座椅、下水器



OBQ-011A 香柏木 ¥4500
尺寸: 1200x650x700mm
配: 坐板、下水器



OBQ-005A 香柏木 ¥6000
尺寸: 1250x650x820mm
配: 坐板、下水器



OBQ-001A 香柏木 ¥6000
尺寸: 1100x580x850mm
配: 坐板、下水器、靠枕、蒸汽机



OBQ-011A 香柏木 ¥6288
尺寸: 1350x700x680mm
配: 坐板、下水器、软靠枕、龙头



OBQ-018A 香柏木 ¥5010
尺寸: 1000x1000x850mm
配: 坐板、下水器、梯子



OBQ-P02 香柏木 ¥510
尺寸: 380x350mm



OBQ-D01 香柏木 ¥300
尺寸: 450x250x300mm



OBQ-9801 洗脚盆 ¥1820
尺寸: 560x430x380mm

淋浴底盆系列 Shower bottom basin series



OBQ-K-5501
700x700x135mm ¥890
800x800x135mm ¥940
900x900x135mm ¥990
1000x1000x135mm ¥1100



OBQ-K-5502
700x700x135mm ¥890
800x800x135mm ¥940
900x900x135mm ¥990
1000x1000x135mm ¥1100



OBQ-K-5503
835x835x135mm ¥1400
955x955x135mm ¥1500



OBQ-K-5504
900x900x135mm ¥990



OBQ-K-5508
1000x1000x135mm ¥1100



OBQ-K-5509
1000x800x135mm ¥1400
1200x800x135mm ¥1500